

Kocioł DrewKo [12-24 kW]

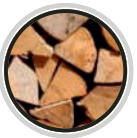
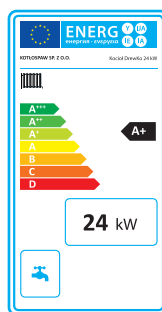
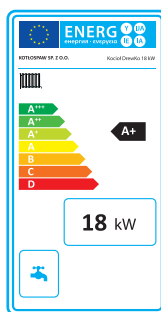
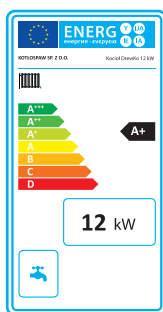
Kocioł z ręcznym załadunkiem paliwa, zgazowujący drewno, przeznaczony do pracy z buforem ciepła. Produkt spełnia wymogi najnowszej normy **PN-EN 303-5:2021** uzyskując w akredytowanym laboratorium badawczym znakomite wyniki emisyjności - posiada świadectwo **ekoprojektu** oraz **5 klasy**.

DrewKo to kocioł dolnego spalania o nieskomplikowanej budowie ułatwiającej codzienne użytkowanie. Komora paleniskowa posiada dyszę ceramiczną i ekrany dzięki czemu uzyskujemy doskonałą wysoką sprawność. W kotle pomieścimy polany o obwodzie do 400 mm i długości 390 mm!

Kocioł **DrewKo** to doskonałe rozwiązanie na czasy z ciągle rosnącymi, niestabilnymi cenami energii w postaci węgla, oleju opałowego, gazu. Posiadając kocioł **DrewKo** nie przyczyniamy się do zwiększenia szkodliwego CO₂ w powietrzu, ponieważ paląc paliwem odnawialnym w postaci biomasy drewnianej emisja CO₂ jest zerowa.

Wymogiem prawidłowej pracy kotła jest zainstalowanie go wraz z buforem ciepła odpowiednio do mocy kotła. **DrewKo** możemy instalować w układzie otwartym oraz zamkniętym do 2 bar z zastosowaniem zaworu bezpieczeństwa

Emisja pyłów < 20mg/m³ = wyższe dotacje z programu Czyste Powietrze



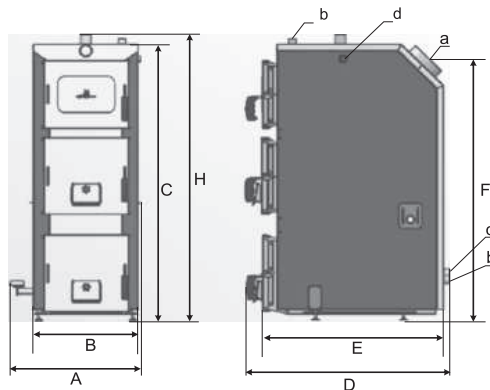
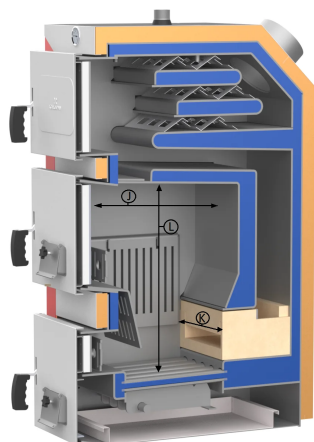
5 letnia GWARANCJA:

przy zastosowanej ochronie powrotu i rejestracji urządzenia na stronie www.kotlospaw.pl

Parametry techniczne

Typ kotła	parametr	DrewKo 12	DrewKo 18	DrewKo 24
Znamionowa moc cieplna	kW	12	18	24
Min. bezpieczna pojemność zbiornika akumulacyjnego	°C	504	756	1008
Powierzchnia ogrzewanych pomieszczeń	Izolacja termiczna 100W/m ²	do 120	120÷180	180÷240
	Izolacja termiczna 75W/m ²	do 160	160÷240	240÷320
Pojemność wodna kotła	l	73	81	90
Zużycie paliwa-max	kg/h	2,14	2,61	3,79
Ciąg kominowy	mbar	0,28	0,29	0,29
Masa kotła	kg	340	370	408
Klasa efektywności energetycznej		A+		
Sprawność użytkowa przy znamionowej mocy cieplnej	%	90,0	89,3	88,5
Ciśnienie robocze	bar	2		
Masa paliwa w palenisku	kg	19	21	25
Stałopalność	h	2		
Max. temperatura robocza/powrotu	°C	95	95	95
Min. temperatura powrotu	°C	55	55	55
Przekrój komina	cm x cm	14 x 14		
Średnica zasilania/powrotu	cal	1,5"		
Średnica króćca spustowego	cal	3/4"		
Średnica czopucha	mm	160		

Podane w tabeli wartości są orientacyjne i nie uwzględniają specyfiki danego obiektu, zaleca się wykonanie odpowiednich obliczeń. Możliwość montażu w układzie zamkniętym.



Wymiary

DrewKo	j.m.	12 kW	18 kW	24 kW
A	mm	577	577	642
B	mm	455	455	520
C	mm	1162	1240	1240
D	mm	858	858	858
E	mm	790	790	790
F	mm	1100	1194	1194
H	mm	1206	1284	1284
a	∅	160	160	160
b		3/4"	3/4"	3/4"
c		1,5"	1,5"	1,5"
d		1/2"	1/2"	1/2"

KOMORA SPALANIA KOTŁA

J – głębokość: 391mm ; L – wysokość: 556mm

K – szerokość: 265mm (12-18kW) / 330mm (24kW)