



Ekologiczne Kotły C.O.

katalog - czerwiec 2021



thermOstahl
OGRZEWANIE – KLIMATYZACJA



Przedsiębiorstwo z tradycjami

Firma **Kotłospaw** to nowoczesne przedsiębiorstwo zajmujące się produkcją kotłów centralnego ogrzewania na paliwa stałe w zakresie mocy od **3,6 kW do 5,5 MW**, wyróżniające się dużą funkcjonalnością oraz walorami estetycznymi. Już jako trzecie pokolenie kontynuuje tradycje rodzinne sięgające lat sześćdziesiątych. Obecna produkcja odbywa się w nowoczesnym zakładzie produkcyjnym przy wykorzystaniu zaawansowanego technologicznie parku maszynowego w oparciu o numeryczny system produkcji oraz kontroli. Do budowy kotłów używane są wyłącznie materiały atestowane. Strategią firmy jest stały rozwój i budowa marki wyróżniającej się jakością, solidnością oraz zaufaniem.

Oferowane produkty firmy **Kotłospaw** spełniają bardzo rygorystyczne wymagania ekologiczne oraz wymagania dotyczące ochrony środowiska, posiadają bardzo wysoką sprawność. Stosując najlepsze rozwiązania wprowadza produkty które kwalifikują się na dotacje oferowane w Programach Niskiej Emisji Spalin. Kotły zostały przebadane w zakresie sprawności efektywności energetycznej dla najwyższej 5 klasy wg normy **PN-EN 303-5:2012**. Wszystkie urządzenia spełniają wymagania **ECO DESIGN** według **Rozporządzenie Unii Europejskiej 2015/1189**.



Dbamy o środowisko

Dbając o środowisko firma stale udoskonala swoje produkty, takim przykładem jest kocioł Slimko którego parametry pyłów poniżej **20 mg/m³** kwalifikują go do uzyskania wyższej dotacji dla kotłów.

Program „Czyste Powietrze”

Czyste powietrze to program rządowy przeznaczony dla istniejących domów jednorodzinnych, którego celem jest zmniejszenie lub eliminacja emisji pyłów oraz innych zanieczyszczeń wprowadzonych przez domy jednorodzinne do atmosfery. Priorytetowym celem programu czyste powietrze jest wymiana starych pieców na nowoczesne, spełniające rygorystyczne wymagania w zakresie emisji zanieczyszczeń. Ponadto, w ramach projektu można dokonać kompleksowej termomodernizacji budynku, co pozwoli znacznie zmniejszyć koszty ogrzewania. Firma **Kotłospaw** oferuje pomoc w wypełnianiu wniosków o dofinansowanie.



Pellet - ciepło z natury

Pellet uważa się za biomasę, jest ekologicznym i odnawialnym źródłem paliwa. Według definicji Unii Europejskiej biomasą to frakcje produktów, odpady i pozostałości przemysłu rolnego, leśnictwa i innych, które łatwo ulegają rozkładowi.

Pellet posiada szczególne właściwości i jest coraz częściej wykorzystywany do systemów grzewczych budynków jednorodzinnych, biur czy hal produkcyjnych.

Pellet produkuje się przez skompresowanie trocin drzewnych, które uzyskuje się jako materiał poprodukcyjny w tartakach i innych miejscach przetwórstwa drzewnego, do tego celu nie wycina się drzew, może być z drewna liściastego jak i iglastego.

Wartość opałowa pelletu zależy od surowców, z których go wyprodukowano i przeciętnie dla pelletu drzewnego waha się 16 - 20 MJ/kg.

Kotły produkowane przez firmę **Kotłospaw** posiadają sprawności powyżej 90% co w połączeniu ze spalaniem pelletu czyni je bardzo efektywnym źródłem grzewczym. Spalanie pelletu powoduje niską emisję NO i SO, a ilość popiołu jest niewielka około 5 kg na tonę spalanej biomasy.

Warto także zaznaczyć, że popiół pozyskany z wysokiej jakości pelletu świetnie sprawdzi się w roli naturalnego nawozu na trawniki.



SlimKo [12-30 kW]

SlimKo kompaktowy kocioł pelletowy który uzyskał **Certyfikat Zgodności** wydany przez **Urząd Dozoru Technicznego Jednostkę Certyfikującą Wyroby UDT-Cert** poświadczający, że kotły typoszeregu **SlimKo** spełniają wymagania normy **PN-EN 303-5:2012**. Certyfikat ten został wydany między innymi na podstawie badań przeprowadzonych przez Centralne Laboratorium **Dozoru Technicznego** będące laboratorium akredytowanym w zakresie normy **PN-EN 303-5:2012**. W ramach posiadanego przez nas certyfikatu UDT prowadzi nadzór nad produkcją poświadczając stabilność i powtarzalność produkcji. Działania nasze gwarantują spełnienie pełnych wymagań ww. normy oraz bezpieczeństwa użytkownika kotła przez klienta. Spełnia wymagania **ECODESIGN** według **Rozporządzenie Unii Europejskiej 2015/1189**.

Kocioł **SlimKo** składa się z trzech podstawowych części – samoczyszczącego palnika z obrotową komorą spalania KIPi, wymiennika oraz kosza nakładanego na górę kotła, wspólnie tworząc niespotykany design i komfort użytkowania. Eksploatacja tego kotła sprowadza się wyłącznie do okresowego uzupełniania zasobnika opałem oraz oczyszczenia szuflady z popiołu.

Cennik

Moc nominalna	Wielkość pow. ogrz.	Cena netto	VAT	Cena brutto
12 kW	60-110 80-150*	12 341,46 zł	2 838,54 zł	15 180,00 zł
16 kW	110-160 150-200*	12 593,50 zł	2 896,50 zł	15 490,00 zł
20 kW	160-200 200-260*	13 585,37 zł	3 124,63 zł	16 710,00 zł
24 kW	200-240 260-320*	14 040,65 zł	3 229,35 zł	17 270,00 zł
30 kW	240-300 320-400*	15 414,63 zł	3 545,37 zł	18 960,00 zł

W standardzie sterownik **ecoMAX 860**
dopłata do sterownika dotykowego **Touch 370** zł brutto

*budynek ocieplony



Produkt Certyfikowany



PPHU „KOTŁOSPAW” s.c. Kocioł z podajnikiem
Przemysław i Jakub Witulscy SlimKo 16 - pellet



A+

Proces spalania kontrolowany jest przez najnowszy zautomatyzowany mikroprocesorowy system sterowania **ecoMAX860P** z autorskim oprogramowaniem **Kotłospaw**, dzięki któremu klient nie musi martwić się o nastawy parametrów pracy, ogranicza się tylko do korekty parametrów.

Czytelny panel dostarcza wszelkich niezbędnych informacji na temat pracy kotła i jest dostępny w dwóch wersjach, standardowej lub w wersji dotykowej (opcja).

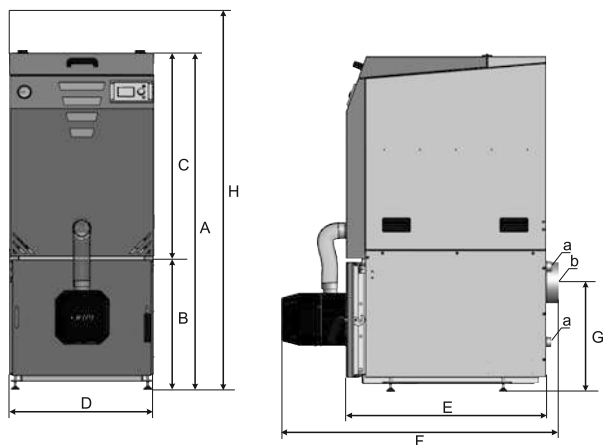
Emisja pyłów < 20mg/m³ = wyższe dotacje z programu Czyste Powietrze

5 letnia GWARANCJA:
przy zastosowanej ochronie powrotu
i rejestracji urządzenia na stronie: www.kotlospaw.pl

Parametry techniczne

Typ kotła	parametr	Slimko 12	Slimko 16	Slimko 20	Slimko 24	Slimko 30
Moc kotła	kW	12	16	20	24	30
Zakres mocy	kW	3,6-12	4,8-16	6-20	7,2-24	9-30
Orientacyjna powierzchnia ogrzewanych pomieszczeń	Izolacja termiczna 100W/m ²	40-110	110-160	160-200	200-240	240-300
	Izolacja termiczna 75W/m ²	80-150	150-200	200-260	260-320	320-400
Masa zestawu bez wody	kg	220	225	270	275	340
Pojemność wodna kotła	l	43	43	67	67	80
Paliwo	l	Pellet 6 mm, frakcja granulat, wart. opałowa > 17 MJ/kg. Klasa paliwa C1				
Pojemność zasobnika na opał	kg	103	103	128	128	141
Sprawność	%	93,7	91,1	93,3	92,1	92,5
Maksymalne ciśnienie robocze	bar	2/3 (opcja)				
Maksymalna temperatura czynnika grzewczego	°C	85				
Wymagany ciąg spalin	Pa	15	15	20	20	25
Zasilanie	V/Hz	230V/50Hz				
Pobór mocy [praca / rozruch]	[W]	72 / 240	72 / 240	90 / 240	90 / 240	107 / 240
Moc zapalarki	W	150				
Króćce przyłączeniowe	∅	4 x 1" GW (2x zasilanie, 2 x powrót)				

Podane w tabeli wartości są orientacyjne i nie uwzględniają specyfiki danego obiektu, zaleca się wykonanie odpowiednich obliczeń. Możliwość montażu w układzie zamkniętym.



Wymiary

SlimKo	j.m.	12 kW	16 kW	20 kW	24 kW	30 kW
A	mm	1315	1315	1420	1420	1505
B	mm	550	550	655	655	740
C	mm	765	765	765	765	765
D	mm	560	560	685	685	754
E	mm	785	785	785	785	785
F	mm	1100	1100	1100	1100	1100
G	mm	440	440	508	508	590
H	mm	1785	1785	1890	1890	1975
a	mm	1"	1"	1"	1"	1"
b	mm	160	160	160	160	160

SlimKo [12-30 kW] z zasobnikiem wolnostojącym

Rozwiązanie dla osób chcących rzadziej zasypywać opał do zbiornika ze względu na ustawienie kosza obok kotła. Bardzo dobre rozwiązanie dla kotłowni o niskiej zabudowie, charakterystycznej dla budynków starszego typu. **SlimKo** kompaktowy kocioł pelletowy który uzyskał **Certyfikat Zgodności** wydany przez **Urząd Dozoru Technicznego Jednostkę Certyfikującą Wyroby UDT-Cert** poświadczający, że kotły typoszeregu **SlimKo** spełniają wymagania normy **PN-EN 303-5:2012**. Certyfikat ten został wydany między innymi na podstawie badań przeprowadzonych przez Centralne Laboratorium Dozoru Technicznego będącym laboratorium akredytowanym w zakresie normy **PN-EN 303-5:2012**. W ramach posiadanego przez nas certyfikatu UDT prowadzi nadzór nad produkcją poświadczając stabilność i powtarzalność produkcji. Działania nasze gwarantują spełnienie pełnych wymagań ww. normy oraz bezpieczeństwa użytkownika kotła przez klienta. Spełnia wymagania **ECODESIGN** według **Rozporządzenie Unii Europejskiej 2015/1189**. Kocioł **SlimKo** składa się z trzech podstawowych części – samoczyszczącego palnika z obrotową komorą spalania KIFI, wymiennika oraz kosza nakładanego na górę kotła, wspólnie tworząc niespotykany design i komfort użytkownika. Eksploatacja tego kotła sprowadza się wyłącznie do okresowego uzupełniania zasobnika opałem oraz oczyszczenia szuflady z popiołu.

Cennik

Moc nominalna	Wielkość pow. ogrz.	Cena netto	VAT	Cena brutto
12 kW	60-110 80-150*	11 926,83 zł	2 743,17 zł	14 670,00 zł
16 kW	110-160 150-200*	12 178,86 zł	2 801,14 zł	14 980,00 zł
20 kW	160-200 200-260*	13 186,99 zł	3 033,01 zł	16 220,00 zł
24 kW	200-240 260-320*	13 642,28 zł	3 137,72 zł	16 780,00 zł
30 kW	240-300 320-400*	14 991,87 zł	3 448,13 zł	18 440,00 zł

W standardzie sterownik **ecoMAX 860**
dopłata do sterownika dotykowego **Touch 370** zł brutto

*budynek ocieplony



Produkt Certyfikowany



PPHU „KOTLOSPAW” s.c. Przemysław i Jakub Wroński Kocioł z podajnikiem Slimko 16 - pellet



Proces spalania kontrolowany jest przez najnowszy zautomatyzowany mikroprocesorowy system sterowania **ecoMAX860P** z autorskim oprogramowaniem **Kotlospaw**, dzięki któremu klient nie musi martwić się o nastawy parametrów pracy, ogranicza się tylko do korekty parametrów. Czytelny panel dostarcza wszelkich niezbędnych informacji na temat pracy kotła i jest dostępny w dwóch wersjach, standardowej lub w wersji dotykowej (opcja).

Cennik zbiornik

Wielkość zasobnika	Cena netto	VAT	Cena brutto
200 l	804,88 zł	185,12 zł	990,00 zł
330 l	1 048,78 zł	241,22 zł	1 290,00 zł
440 l	1 154,47 zł	265,53 zł	1 420,00 zł
660 l	1 317,07 zł	302,93 zł	1 620,00 zł
820 l	1 536,59 zł	353,41 zł	1 890,00 zł
1200 l	2 008,13 zł	461,87 zł	2 470,00 zł
2100 l	3 235,77 zł	744,23 zł	3 980,00 zł

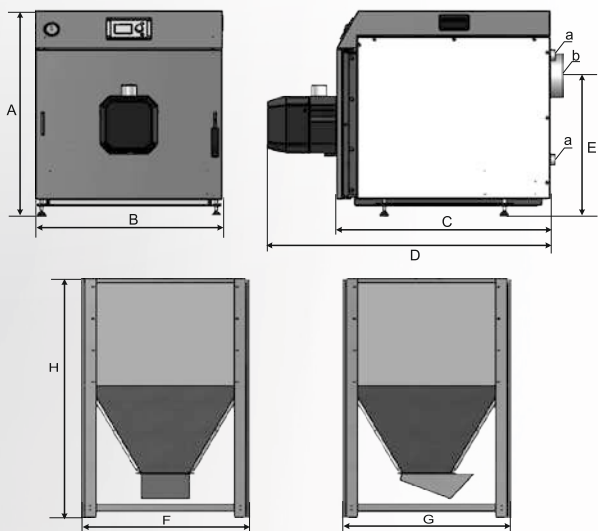
5 letnia GWARANCJA:

przy zastosowanej ochronie powrotu i rejestracji urządzenia na stronie: www.kotlospaw.pl

Parametry techniczne

Typ kotła	parametr	SlimKo 12	SlimKo 16	SlimKo 20	SlimKo 24	SlimKo 30
Moc kotła	kW	12	16	20	24	30
Zakres mocy	kW	3,6-12	4,8-16	6-20	7,2-24	9-30
Orientacyjna powierzchnia ogrzewanych pomieszczeń	Izolacja termiczna 100W/m ²	40-110	110-160	160-200	200-240	240-300
	Izolacja termiczna 75W/m ²	80-150	150-200	200-260	260-320	320-400
Masa zestawu bez wody	kg	220	225	270	275	340
Pojemność wodna kotła	l	43	43	67	67	80
Paliwo	l	Pellet 6 mm, frakcja granulatu, wart. opałowa > 17 MJ/kg. Klasa paliwa C1				
Pojemność zasobnika na opał	l	Wg. zamówienia 330, 440, 660, 820, 1200 litrów				
Sprawność	%	93,7	91,1	93,3	92,1	92,5
Maksymalne ciśnienie robocze	bar	2/3 (opcja)				
Maksymalna temperatura czynnika grzewczego	°C	85				
Wymagany ciąg spalin	Pa	15	15	20	20	25
Zasilanie	V/Hz	230V/50Hz				
Pobór mocy [praca / rozruch]	[W]	72 / 240	72 / 240	90 / 240	90 / 240	107 / 240
Moc zapalarki	W	150				
Króćce przyłączeniowe	∅	4 x 1" GW (2x zasilanie, 2 x powrót)				

Podane w tabeli wartości są orientacyjne i nie uwzględniają specyfiki danego obiektu, zaleca się wykonanie odpowiednich obliczeń. Możliwość montażu w układzie zamkniętym.



Wymiary

SlimKo	j.m.	12 kW	16 kW	20 kW	24 kW	30 kW
A	mm	645	654	750	750	835
B	mm	560	560	685	685	754
C	mm	785	785	785	785	785
D	mm	1100	1100	1100	1100	1100
E	mm	440	440	508	508	590
a	mm	1"	1"	1"	1"	1"
b	mm	160	160	160	160	160

Zasobnik	j.m.	200 l	330 l	440 l	660 l	820 l	1200 l	2100 l
F	mm	580	700	900	900	900	1100	1900
G	mm	580	700	700	900	900	1100	1900
H	mm	1300	1510	1510	1510	1710	1710	1500

SlimKo MAX [70-520 kW]

Kotły serii **SlimKo MAX** spełniają wymagania dotyczące ochrony środowiska oraz efektywności energetycznej 5 klasy (najwyższej) ustalone w normie **PN-EN 303-5:2012**. Spełnia wymagania **ECODESIGN** według **Rozporządzenie Unii Europejskiej 2015/1189**.

Kotły dużej mocy z serii **SlimKo MAX** to nowoczesne urządzenia grzewcze oparte na wysoce sprawnym wymienniku rurowym, który daje gwarancję odbioru ciepła z maksymalną sprawnością. Przeznaczone do ogrzewania pomieszczeń o dużym metrażu takich jak biura, szkoły, warsztaty, hale. Możliwość konfiguracji kotłów w kaskadzie co znacznie zwiększa moce grzewcze, zaleca się stosowanie dwóch kotłów dla dużych obiektów ze względu na oszczędności w okresach jesienno wiosennych, możliwość pracy jednego kotła. Proces grzewczy w kotłach **SlimKo MAX** przebiega w sposób bezobsługowy, a w połączeniu z zastosowaną automatyką posiada możliwość współpracy z czujnikiem pogodowym wraz z regulacją mieszaczy. Wyposażony jest w palnik do spalania pelletu z obrotową komorą spalania, opcjonalnie kocioł można doposażyć w automatyczny układ odpielania paleniska do zbiornika zewnętrznego. Dodatkowo kotły można wyposażać w pneumatyczny



układ załadunku pelletu z innych pomieszczeń lub silosów zewnętrznych.

Serwis 24 h dzięki standardowemu wyposażeniu kotłów serii **SlimKo MAX** w moduł internetowy **ecoNET300**, nasi serwisanci dzięki takiemu rozwiązaniu są dostępni z każdego miejsca on-line.



PPHU „KOTLOSPAW” s.c. Kocioł z podajnikiem SlimKo MAX 70 - pellet



Cennik

Moc nominalna	Wielkość pow. ogrz.	Cena netto	VAT	Cena brutto
70 kW	210-600 280-800*	30 650,41 zł	7 049,59 zł	37 700,00 zł
90 kW	270-900 360-1200*	35 121,95 zł	8 078,05 zł	43 200,00 zł
120 kW	360-1200 480-1600*	45 691,06 zł	10 508,94 zł	56 200,00 zł
150 kW	450-1500 600-2000*	54 227,64 zł	12 472,36 zł	66 700,00 zł
300 kW	900-3000 1200-4000*	93 008,13 zł	21 391,87 zł	114 400,00 zł
520 kW	1000-5200 1333-6930*	160 325,20 zł	36 874,80 zł	197 200,00 zł

W standardzie sterownik **ecoMAX 860**
dopłata do sterownika dotykowego **Touch 370** zł brutto

*budynek ocieplony

Cennik zbiornik

Wielkość zasobnika	Cena netto	VAT	Cena brutto
200 l	804,88 zł	185,12 zł	990,00 zł
330 l	1 048,78 zł	241,22 zł	1 290,00 zł
440 l	1 154,47 zł	265,53 zł	1 420,00 zł
660 l	1 317,07 zł	302,93 zł	1 620,00 zł
820 l	1 536,59 zł	353,41 zł	1 890,00 zł
1200 l	2 008,13 zł	461,87 zł	2 470,00 zł
2100 l	3 235,77 zł	744,23 zł	3 980,00 zł



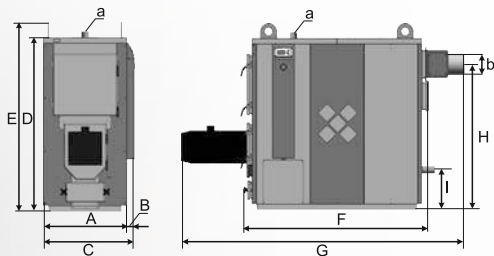
5 letnia GWARANCJA:
przy zastosowanej ochronie powrotu
i rejestracji urządzenia na stronie: www.kotlospaw.pl

Parametry techniczne

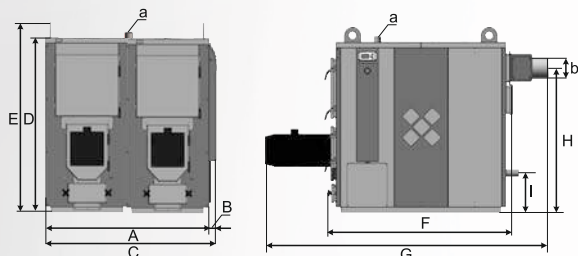
Typ kotła		parametr	SlimKo MAX 70	SlimKo MAX 90	SlimKo MAX 120	SlimKo MAX 150	SlimKo MAX 300	SlimKo MAX 520
Moc kotła		kW	70	90	120	150	300	520
Zakres mocy		kW	21-70	27-90	36-120	45-150	90-300	100-520
Orientacyjna pow. ogrzewanych pomieszczeń	Izolacja termiczna 100W/m ²	m ²	210-600	270-900	360-1200	450-1500	900-3000	1000-5200
	Izolacja termiczna 75W/m ²		280-800	360-1200	480-1600	600-2000	1200-4000	1333-6930
Masa zestawu bez wody		kg	701	930	1584	1604	2921	4240
Pojemność wodna kotła		l	282	421	747	747	1395	2470
Paliwo		l	Pellet 6 mm, frakcja granulatu, wart. opałowa > 17 MJ/kg. Klasa paliwa C1					
Pojemność zasobnika na opał		l	Wg zamówienia 330, 440, 660, 820, 1200 litrów					
Sprawność		%	90,3	90,6	91,5	91,2	91,7	91,7
Maksymalne ciśnienie robocze		bar	2/3 (opcja)					
Maksymalna temperatura czynnika grzewczego		°C	85					
Zasilanie		V/Hz	230V/50Hz					
Pobór mocy [praca / rozruch]		[W]	200 / 325	200 / 325	250 / 375	300 / 703	600 / 1406	1200 / 1800
Moc zapalarki		W	150	150	150	2x150	4x150	4x150
Króćce przyłączeniowe		∅	4 x 1" GW (2x zasilanie, 2x powrót)					

Podane w tabeli wartości są orientacyjne i nie uwzględniają specyfiki danego obiektu, zaleca się wykonanie odpowiednich obliczeń. Możliwość montażu w układzie zamkniętym.

SlimKo MAX 70-150 kW



SlimKo MAX 300-520 kW



Wymiary

SlimKo MAX	j.m.	70 kW	90 kW	120 kW	150 kW	300 kW	520 kW
A	mm	740	740	956	956	1784	1858
B	mm	65	65	65	65	65	65
C	mm	805	805	1021	1021	1849	1988
D	mm	1552	1552	1705	1705	1705	2200
E	mm	1687	1687	1840	1840	1840	2335
F	mm	1162	1648	2156	2156	2156	2680
G	mm	2057	2543	3088	3216	3216	3880
H	mm	1318	1318	1459	1459	1445	1850
I	mm	359	359	359	359	600	470
a	mm	2"	2"	DN 80	DN 80	DN 125	DN 150
b	mm	180	180	250	250	300	400

DuoKo [15-45 kW]

Koły serii **DuoKo** jako nieliczne występują w dwóch wersjach palnikowych, spełniają wymagania dotyczące ochrony środowiska oraz efektywności energetycznej 5 klasy ustalone w normie **PN-EN 303-5:2012**. Spełnia wymagania **ECODESIGN** według **Rozporządzenia Unii Europejskiej 2015/1189**.

DuoKo ekogroszek to kocioł służący do efektywnego spalania ekogroszku w oparciu o renomowany palnik z retortą obrotową firmy Pancerpol.

DuoKo pellet to kocioł wyposażony w samoczyszczący palnik z obrotową komorą spalania firmy KIPI.

Obie wersje kotła wzajemnie się nie wykluczają. Posiadając już kocioł w każdej chwili można dokonać zmiany palnika z jednego na drugi nie tracąc przy tym parametrów związanych ze świadectwem 5 klasy oraz ecodesign! Dedykowane palniki do każdego rodzaju paliwa dają gwarancję prawidłowego funkcjonowania urządzenia przez długie lata. W obu przypadkach zastosowana automatyka kotła, poza obsługą palnika daje możliwość obsługi rozbudowanej, zaawansowanej instalacji grzewczej w trybie pogodowym z wykorzystaniem zaworu mieszającego. Zdalne sterownię z termostatem pokojowym (opcja) umożliwi obsługę instalacji zapewniając komfortową temperaturę ogrzewanych pomieszczeń. Konstrukcja wymiennika została zoptymalizowana celem uzyskania bardzo wysokiej jakości procesu spalania. Efektem tych działań jest bardzo wysoka sprawność cieplna kotła oraz niska emisja zanieczyszczeń dostarczanych do atmosfery.



Cennik

Moc nominalna	Wielkość powierzchni ogrzewanej	Rodzaj palnika	Cena netto	VAT	Cena brutto
15 kW	0-150 m ² / 0 - 200 m ² *	DuoKo pellet	14 276,42 zł	3 283,58 zł	17 560,00 zł
		DuoKo ekogroszek	12 000,00 zł	2 760,00 zł	14 760,00 zł
24 kW	150-240 m ² / 200 - 320 m ² *	DuoKo pellet	15 105,69 zł	3 474,31 zł	18 580,00 zł
		DuoKo ekogroszek	12 691,06 zł	2 918,94 zł	15 610,00 zł
34 kW	240-350 m ² / 320 - 460 m ² *	DuoKo pellet	16 154,47 zł	3 715,53 zł	19 870,00 zł
		DuoKo ekogroszek	13 731,71 zł	3 158,29 zł	16 890,00 zł
45 kW	350-450 m ² / 460 - 600 m ² *	DuoKo pellet	18 666,67 zł	4 293,33 zł	22 960,00 zł
		DuoKo ekogroszek	15 235,77 zł	3 504,23 zł	18 740,00 zł

*budynek ocieplony



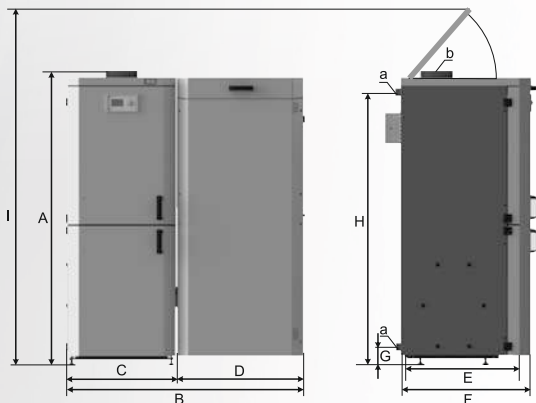
5 letnia GWARANCJA:

przy zastosowanej ochronie powrotu i rejestracji urządzenia na stronie: www.kotlospaw.pl

Parametry techniczne

Typ kotła	parametr	DuoKo 15	DuoKo 24	DuoKo 34	DuoKo 45	
Moc kotła	kW	15	24	34	45	
Zakres mocy	kW	4,5-15	6,5-24	8,5-34	11,5-45	
Orientacyjna powierzchnia ogrzewanych pomieszczeń	Izolacja termiczna 100W/m ²	m ²	0-150	150-240	240-35	350-450
	Izolacja termiczna 75W/m ²		0-200	200-320	320-460	460-600
Masa zestawu bez wody	kg	347	347	445	445	
Pojemność wodna kotła	l	74	90	103	103	
Paliwo	ekogroszek	Węgiel kamienny sort. groszek energetyczny 31.2 o granulacji 5-25 mm. Wart. opałowa 26 MJ/kg				
	pellet	Pellet 6 mm, frakcja granulát, wartość opałowa > 17 MJ/kg. Klasa paliwa C1				
Pojemność zasobnika ekogroszek	kg	173	179	192	192	
Pojemność zasobnika pellet	kg	145	145	160	160	
Sprawność	ekogroszek	90,1	89,1	90,2	90,2	
	pellet	90,6	89,1	91,5	91,8	
Maksymalne ciśnienie robocze	bar	2				
Maksymalna temperatura czynnika grzewczego	°C	85				
Zasilanie	V/Hz	230V/50Hz				
Pobór mocy ekogroszek	W	180				
Pobór mocy pellet [praca / rozruch]	[W]	72 / 240	90 / 240	107 / 240	123 / 240	
Moc zapalarki	W	150				
Króćce przyłączeniowe	∅	4 x 1" Gw (zasilanie i powrót)				

Podane w tabeli wartości są orientacyjne i nie uwzględniają specyfiki danego obiektu, zaleca się wykonanie odpowiednich obliczeń. Możliwość montażu w układzie zamkniętym.



Wymiary

DuoKo	j.m.	15 kW	24 kW	34 kW	45 kW
A	mm	1459	1459	1459	1459
B	mm	1173	1173	1230	1230
C	mm	508	538	608	608
D	mm	658	628	620	620
E	mm	505	545	597	597
F	mm	616	646	700	700
G	mm	89	89	89	89
H	mm	1354	1354	1354	1354
I	mm	1854	1854	1854	1854
a	∅	1" Gw	1" Gw	1" Gw	1" Gw
b	∅	160	160	160	160

Zamiana podajnika pelletowego na groszkowy w kotle DuoKo [15-45 kW]

DuoKo to nowoczesny kocioł centralnego ogrzewania, który dzięki unikalnemu rozwiązaniu występuje w dwóch wersjach palnikowych. Obie wersje kotła wzajemnie się nie wykluczają. Posiadając już kocioł w każdej chwili można dokonać zamiany z palnika na ekogroszek na palnik pelletowy i odwrotnie nie tracąc przy tym parametrów związanych ze świadectwem 5 klasy oraz ecodesign!

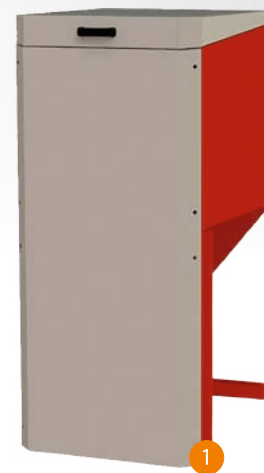
Jest to najnowsze sztanدارowe rozwiązanie firmy **Kotłospaw**. Jako nieliczni w Polsce oferujemy kocioł **DuoKo**, w którym możliwe jest zastosowanie dwóch różnych palników w zależności od potrzeb i wymogów, a przy tym bez konieczności zakupu całego nowego urządzenia i jego demontażu.

W skład zestawu wchodzi:

1. Zasobnik na ekogroszek (lewy)
2. Sterownik ecoMAXX 800R
3. Ramka montażowa
4. Obrotowy podajnik Pancerpol
5. Dmuchawa

Cennik

Moc kotła DuoKo	Cena netto	VAT	Cena brutto
dla kotłów 15 kW	4 593,50 zł	1 056,50 zł	5 650,00 zł
dla kotłów 24 kW	4 699,19 zł	1 080,81 zł	5 780,00 zł
dla kotłów 34 kW	5 065,04 zł	1 164,96 zł	6 230,00 zł
dla kotłów 45 kW	5 300,81 zł	1 219,19 zł	6 520,00 zł



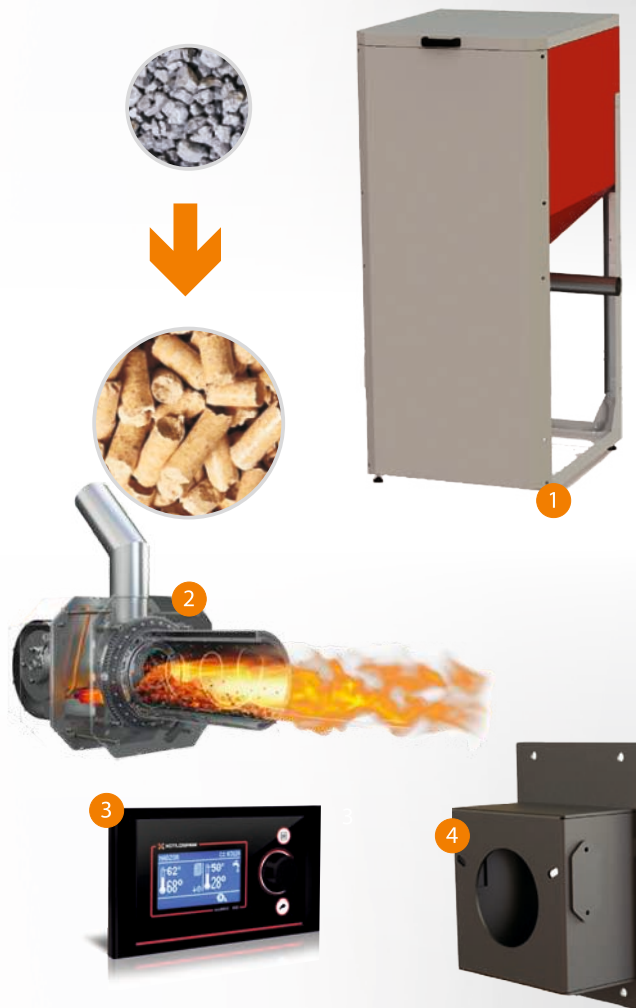
Zamiana podajnika groszkowego na pelletowy w kotle DuoKo [15-45 kW]

DuoKo to nowoczesny kocioł centralnego ogrzewania, który dzięki unikalnemu rozwiązaniu występuje w dwóch wersjach palnikowych. Obie wersje kotła wzajemnie się nie wykluczają. Posiadając już kocioł w każdej chwili można dokonać zamiany z palnika na ekogroszek na palnik pelletowy i odwrotnie nie tracąc przy tym parametrów związanych ze świadectwem 5 klasy oraz ecodesign!

Jest to najnowsze sztanدارowe rozwiązanie firmy **Kotłospaw**. Jako nieliczni w Polsce oferujemy kocioł **DuoKo**, w którym możliwe jest zastosowanie dwóch różnych palników w zależności od potrzeb i wymogów, a przy tym bez konieczności zakupu całego nowego urządzenia i jego demontażu.

W skład zestawu wchodzi:

1. Zasobnik na pellet (lewy)
2. Samoczyszczący palnik KIPI
3. Sterownik ecoMAX 860
4. Flansa montażowa



Cennik

Moc kotła DuoKo	Cena netto	VAT	Cena brutto
dla kotłów 15 kW	5 975,61 zł	1 374,39 zł	7 350,00 zł
dla kotłów 24 kW	7 268,29 zł	1 671,71 zł	8 940,00 zł
dla kotłów 34 kW	7 325,20 zł	1 684,80 zł	9 010,00 zł
dla kotłów 45 kW	8 910,57 zł	2 049,43 zł	10 960,00 zł



Klaster 5 [50-400 kW]

Kotły typu **KLASTER 5** posiadają normę PN-EN 303-5:2012, spełniają wymagania dyrektywy UE w zakresie bezpieczeństwa wyrobu potwierdzone deklaracją zgodności i oznaczone znakiem „CE”. Kotły kwalifikują się na wszelkie dotacje oferowane przez urzędy czy program „Czyste Powietrze”.

Kocioł **KLASTER 5** może być stosowany głównie w instalacjach centralnego ogrzewania w budynkach mieszkalnych, pawilonach handlowych i usługowych, gospodarstwach wiejskich oraz do celów technologicznych. Kocioł może pracować zarówno w układzie grawitacyjnym i w układzie pompowym. Kocioł wykonany jest w wersji spawanej. Podstawowe elementy kotła stanowią – korpus, retortowy palnik węglowy, zasobnik paliwa, wentylator, sterownik Oxi Board 760, izolacja termiczna kotła.

Uniwersalna budowa kotła pozwala na wygodną i szybką obsługę bieżącą, która ogranicza się tylko do okresowego czyszczenia. Możliwość podłączenia regulatora pokojowego, modułu internetowego oraz czujnika pogodowego.



Cennik

Moc nominalna	Wielkość powierzchni ogrzewanej	Cena netto	VAT	Cena brutto
50 kW	450 - 620 m ²	20 450,24 zł	4 703,56 zł	25 200,00 zł
75kW	620 - 1000 m ²	29 019,87 zł	6 674,57 zł	35 700,00 zł
100 kW	900 - 1250 m ²	35 739,24 zł	8 220,02 zł	44 000,00 zł
150 kW	1350 - 1850 m ²	46 718,44 zł	10 745,24 zł	57 500,00 zł
200 kW	1800 - 2500 m ²	59 403,09 zł	13 662,71 zł	73 100,00 zł
400 kW	2800 - 5700 m ²	112 281,58 zł	25 824,76 zł	138 200,00 zł

*budynek ocieplony



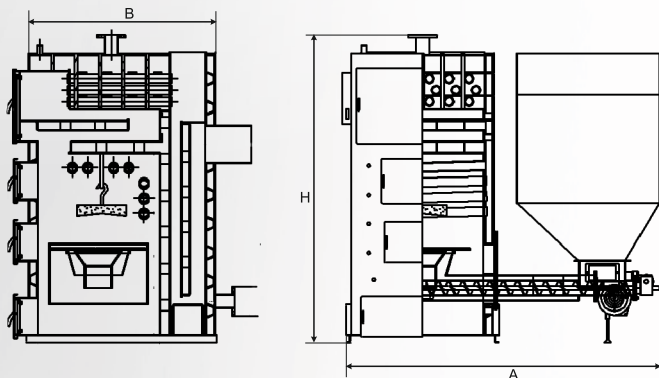
5 letnia GWARANCJA:

przy zastosowanej ochronie powrotu i rejestracji urządzenia na stronie: www.kotlospaw.pl

Parametry techniczne

Typ kotła		parametr	50	75	100	150	200	400	
Moc kotła		kW	50	75	100	150	200	400	
Orientacyjna pow. ogrzewanych pomieszczeń	Izolacja termiczna 100W/m ²	m ²	350-500	500-750	750-1000	1000-1500	1500-2000	2000-4000	
	Izolacja termiczna 75W/m ²		450-660	660-1000	1000-1330	1330-2000	2000-2600	2660-5300	
Sprawność kotła		%	do 94						
Pojemność zasobnika paliwa		kg	250	250	450	450	450	900	
Maksymalne dopuszczalne ciśnienie robocze		bar	1,5						
Wymagany ciąg spalin		Pa	25	27	30	30	40	60	
Wysokość komina		m	5-7	7-9	8-10	12	12	12	
Przekrój komina		cm ²	400	600	900	1050	1050	1950	
Średnica czopucha		mm	195	195	245	295	295	450	
Temperatura wody na zasilaniu		°C	90 (max.)						
		°C	45 (min.)						
Powierzchnia wymiany ciepła		m ²	6,1	9,0	13,5	18	22,6	41,7	
Pojemność wodna		dm ³	400	530	650	1350	1940	2500	
Zasilanie elektryczne		V	230 / 50Hz						
Maksymalny pobór mocy elektrycznej		kW	0,25	0,48	0,48	0,48	0,48	0,48	
Średnica odpływu i dopływu (króćce)		mm	60,3	76,1	88,9	88,9	88,9	108	
Masa kotła z palnikiem		kg	~880	~1200	~1600	~2300	~2700	~	

Podane w tabeli wartości są orientacyjne i nie uwzględniają specyfiki danego obiektu, zaleca się wykonanie odpowiednich obliczeń.



Wymiary

Klasa 5	j.m.	A	B	H
50 kW	mm	1360	1260	1650
75 kW	mm	1400	1315	1700
100 kW	mm	2000	1570	2020
150 kW	mm	2505	1730	1980
200 kW	mm	2620	2350	2100
400 kW	mm	3550	3030	2380



ecoNET 300

to zaawansowany moduł komunikacyjny, który umożliwia zdalne zarządzanie pracą kotła i pompy ciepła za pomocą strony internetowej www.econet24.com. Użytkownik ma dzięki temu możliwość sterowania parametrami: regulacja temperatur, pracy pomp i mieszaczy, podgląd kafelkowy i wizualny stanów pracy regulatora. Istotną korzyścią z punktu widzenia użytkownika jest również przejrzysta wizualizacja historii pracy kotła i pompy ciepła w postaci wykresów.

cena: **615,00 zł brutto**



ecoSTER Touch – panel pokojowy przewodowy

to panel zdalnego sterowania pełniący również funkcję termostatu pokojowego umożliwiający proste sterowanie temperaturą. Oprócz funkcji termostatu umożliwia odczyt i edycję wszystkich parametrów urządzeń (kotła, pompy ciepła itd.). Daje on również możliwość regulacji podstawowych funkcji kotła, wybór różnych trybów pracy oraz informuje o poziomie paliwa w zasobniku i alarmach. Dodatkowo istnieje możliwość ustawienia indywidualnego harmonogramu temperatur dziennych i nocnych. Współpracuje tylko z regulatorami firmy PLUM. Przy sterowaniu pogodowym kotła lub obiegów mieszaczowych automatycznie podnosi krzywą grzewczą w celu dogrzania kotła lub obiegu grzewczego. Posiada również funkcję „Tryb hotelowy”, która blokuje menu regulatora kotła i innych termostatów z poziomu tego urządzenia.

cena: **615,00 zł brutto**



eSTER x40 – panel pokojowy bezprzewodowy

utrzymuje zadaną temperaturę pokojową oraz transmitując informacje z regulatora głównego, informuje o poziomie paliwa w zasobniku, stanach alarmowych kotła, potrzebie czyszczenia kotła czy wartości temperatury zewnętrznej. Zapewnia całkowitą konfigurowalność menu regulatora z poziomu dowolnego pomieszczenia.

cena: **490,00 zł brutto**



eSTER x80 – panel pokojowy bezprzewodowy dotykowy

przeznaczony jest do sterowania regulatorami firmy PLUM. Panel montowany jest w wybranym pomieszczeniu np. salonie i ma za zadanie utrzymać zadaną temperaturę w pomieszczeniu przesyłając sygnał radiowy do zewnętrznego modułu ISM_xSMART podłączonego do regulatora głównego. Zastosowanie szyfrowanej i dwukierunkowej transmisji radiowej pozwala na swobodną wymianę danych pomiędzy termostatem i regulatorem a tym samym na podgląd i edycję parametrów pracy regulatora. Panel utrzymuje temperaturę komfortową lub ekonomiczną z możliwością ustawienia indywidualnych harmonogramów dla temperatury zadanej, osobno na każdy dzień tygodnia. Panel zasilany jest z regulatora, przy przewodowym podłączeniu lub wymaga zewnętrznego zasilania, przy podłączeniu bezprzewodowym.

cena: **820,00 zł brutto**



Moduł B regulatora

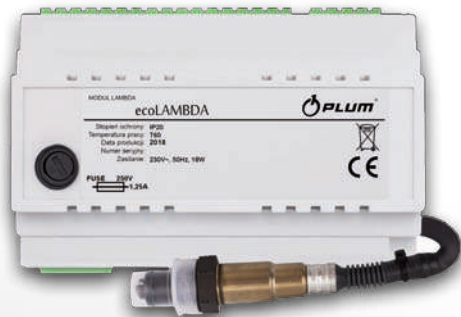
rozszerza moduł podstawowy sterownika o kolejne dwa obiegi grzewcze z pompami i mieszaczami oraz dodatkową pompę cyrkulacyjną. Wszelkich zmian dokonuje się na regulatorze głównym kotła.

cena: **615,00 zł** brutto

Moduł C regulatora

umożliwia między innymi podłączenie 2 kolejnych mieszaczy.

cena: **615,00 zł** brutto



Moduł ecoLAMBDA + sonda LAMBDA

jest nowoczesnym urządzeniem elektronicznym służącym do pomiaru zawartości tlenu w spalinach. Wyniki pomiarów z modułu ecoLAMBDA przesyłane są do współpracujących z modułem regulatorów, których zadaniem jest utrzymanie zawartości tlenu i temperatury spalin na zadanym poziomie przez sterowanie dopływem medium.

cena: **1 642,05 zł** brutto

Dopłata do sterownika Touch na kotle

cena: **370,00 zł** brutto

Automatyczne odpowielanie do kotłów SlimKo MAX 70-520 kW

Moc kotła SlikKo MAX	Cena netto	VAT	Cena brutto
dla kotłów 70-90 kW	4 650,00 zł	1 069,50 zł	5 719,50 zł
dla kotłów 120-150 kW	4 750,00 zł	1 092,50 zł	5 842,50 zł
dla kotłów 300-520 kW	9 500,00 zł	2 185,00 zł	11 685,00 zł



PLUM ECOMAXX 800R

sterownik do kotła z podajnikiem ślimakowym



- sterowanie pracą palnika
- sterowanie pompą CO, CWU, cyrkulacyjną, mieszacza
- sterowanie siłownikiem zaworu mieszającego
- sterowanie czujnikiem zewnętrznym – pogodowym
- obsługa buforu
- możliwość podłączenia regulatora pokojowego, modułu internetowego
- tryb LATO/ZIMA
- dezynfekcja CWU
- płynna regulacja mocy FUZZY LOGIC

WYPOSAŻENIE:

- czujnik temperatury CO, CWU, podłogowej, zaworu i powrotu
- przewody zasilające pompy
- przewód zasilający siłownika zaworu mieszającego
- zabezpieczenie termiczne „STB”
- czujnik pogodowy

PLUM ECOMAX 860p

sterownik do kotła z palnikiem pelletowym



- sterowanie pracą palnika
- sterowanie pompą CO, CWU, cyrkulacyjną, mieszacza
- sterowanie siłownikiem zaworu mieszającego
- sterowanie czujnikiem zewnętrznym – pogodowym
- obsługa buforu
- możliwość podłączenia regulatora pokojowego, modułu internetowego
- tryb LATO/ZIMA
- dezynfekcja CWU
- płynna regulacja mocy FUZZY LOGIC

WYPOSAŻENIE:

- czujnik temperatury CO, CWU, podłogowej, zaworu i powrotu- przewody zasilające pompy
- przewód zasilający siłownika zaworu mieszającego
- zabezpieczenie termiczne „STB”
- czujnik pogodowy

DOSTĘPNA RÓWNIEŻ OPCJA Z PANELEM DOTYKOWYM

- dotykowy wyświetlacz graficzny
- nowoczesna wizualizacja ustawień ekranu głównego, menu, ekranu edycji i ustawień serwisowych
- indywidualizacja ustawień okna głównego



Zasobniki na pellet KotłoBOX

bo tak nazywane są nasze zasobniki to rozwiązanie do magazynowania pelletu w kotłowniach domowych, firmowych czy budynkach gospodarczych.

Rodzina zasobników naszej produkcji o pojemnościach 200l, 330l, 440l, 660l, 820l, 1200l, 2100l to propozycja dla tych którzy szukają zasobników na lata wraz z wysoką jakością wykonania.

Zasobniki fabrycznie są skręcone dzięki czemu Państwo nie musicie tracić czasu na ich montaż.



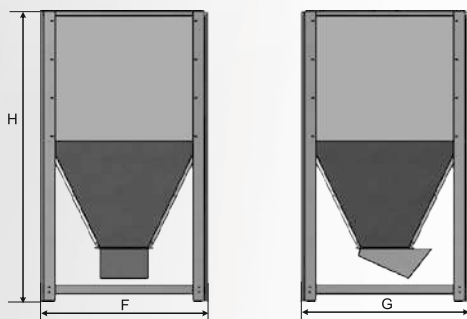
Praktyczne rozwiązania:

Zasobniki na pellet produkowane przez naszą firmę posiadają szereg innowacyjnych i nowoczesnych rozwiązań m.in.:

- ◆ stopki regulacyjne
- ◆ lej zasobnika obracany o 360 stopni
- ◆ wykonywane ze stali ocynkowanej
- ◆ fabrycznie zmontowane
- ◆ klapa kosza do zasobników do 820 l

Wymiary

Zasobnik	j.m.	200 l	330 l	440 l	660 l	820 l	1200 l	2100 l
F	mm	580	700	900	900	900	1100	1900
G	mm	580	700	700	900	900	1100	1900
H	mm	1300	1510	1510	1510	1710	1710	1500



Cennik zbiornik

Wielkość zasobnika	Cena netto	VAT	Cena brutto
200 l	804,88 zł	185,12 zł	990,00 zł
330 l	1 048,78 zł	241,22 zł	1 290,00 zł
440 l	1 154,47 zł	265,53 zł	1 420,00 zł
660 l	1 317,07 zł	302,93 zł	1 620,00 zł
820 l	1 536,59 zł	353,41 zł	1 890,00 zł
1200 l	2 008,13 zł	461,87 zł	2 470,00 zł
2100 l	3 235,77 zł	744,23 zł	3 980,00 zł

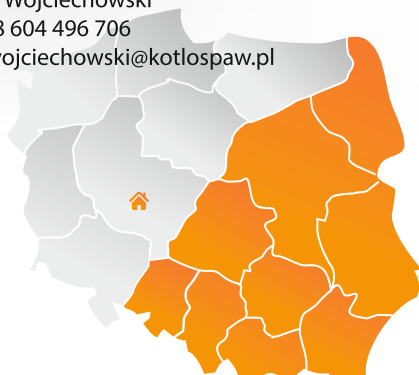


**Przedstawiciel handlowy:
Polska Północno-Zachodnia**

Dawid Wojciechowski

+48 604 496 706

d.wojciechowski@kotlospaw.pl



**Przedstawiciel handlowy:
Polska Południowo-Wschodnia**

Kamil Duda

+48 660 930 794

k.duda@kotlospaw.pl

Producent Ekologicznych Kotłów C.O.

PPHU KOTŁOSPAW s.c.

ul. Szenica 38, 63-300 Pleszew

Telefony:

+48 62 597 14 78

+48 600 494 315

+48 660 756 877

E-mail:

kotlospaw@kotlospaw.pl

handlowy@kotlospaw.pl

GPS:

N 51° 54' 24. 33"

E 17° 45' 36. 48"



THERMOSTAHL Poland Sp. z o.o.
Al. Wojska Polskiego 42 B, 05-800 Pruszków,
tel. +48 22 758 40 96, kom. 692 460 887
thermostahl@thermostahl.pl
www.thermostahl.pl

Producent zastrzega sobie prawo dokonywania zmian techniczno-konstrukcyjnych w oferowanych typach kotłów, nie zmieniając ich ogólnego charakteru.
Uwaga! Jeżeli nie jesteś już zainteresowany tym katalogiem nie wyrzucaj go. Podaruj ten katalog innym zainteresowanym.
W ten sposób przyczynisz się do ochrony środowiska naturalnego.