

EKOLOGICZNY KOCIOŁ • NA PELETY

LUMO[®]

TECHNIKA GRZEWCZA

5 klasa
PN-EN 303-5:2012

**ECO
DESIGN**

SPRAWNOŚĆ
93-95%
CIEPLNA

GWARANCJA
36
MIESIĘCY

ELEKTRONICZNY
60 65
STEROWNIK

IZOLACJA
50mm
CIEPLNA

ATESTOWANA
5 mm
BLACHA



TWÓJ DOM BLIŻEJ NATURY

**NIEZAWODNA,
W PEŁNI ZAUTOMATYZOWANA
EKSPLOATACJA,
WYSOKIE BEZPIECZEŃSTWO**

www.lumo.com.pl

Bio-max Mini

ECO FRIENDLY

THERM**STAHL**[®]

Kotły LUMO na pellety z wiórotrocin drzewnych

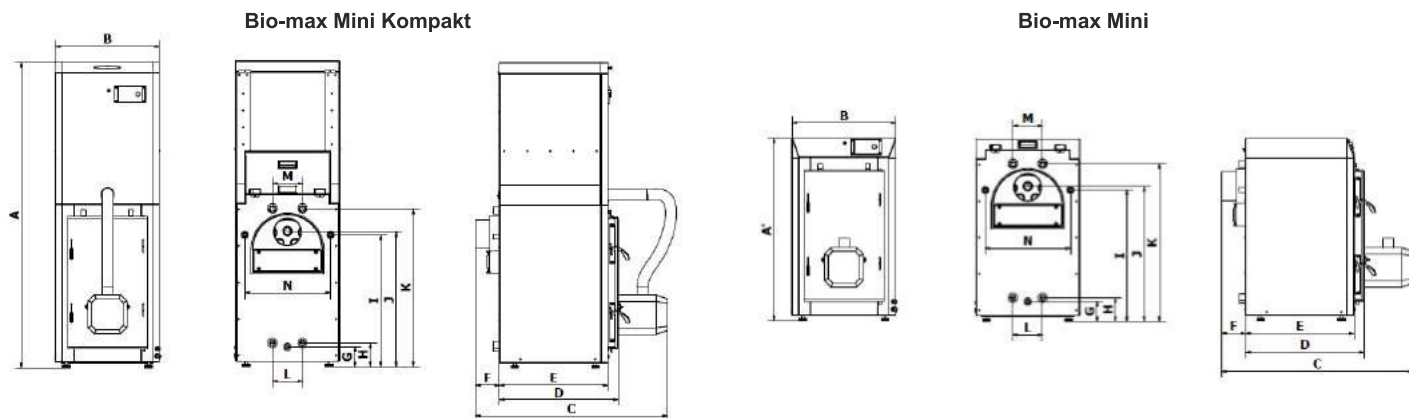
Bio-max Mini Kompakt / Bio-max Mini

Stalowe, wodne kotły grzewcze typu Bio-max Mini współpracujące z palnikami pelletowymi, stanowią najnowocześniejsze rozwiązanie w dziedzinie urządzeń grzewczych przystosowanych do opalania ekologicznym paliwem odnawialnym. Są one doskonałym źródłem ciepła dla ogrzewania mieszkań, domów jednorodzinnych, pomieszczeń warsztatowych oraz innych obiektów o mniejszej kubaturze, spełniającym wymagania użytkowników oczekujących od nowoczesnego kotła minimum czynności obsługowych, wysokiego komfortu pracy oraz niskich kosztów eksploatacji. Dużą zaletą kotłów z serii Bio-max Mini są niewielkie rozmiary względem posiadanej mocy, co pozwala umieścić je w nawet niewielkich pomieszczeniach pełniących funkcję kotłowni. W standardzie urządzenie wyposażone jest w palnik z funkcją czyszczenia, automatyczną zapalarkę i sterownik pogodowy z możliwością autoregulacji procesu spalania – Fuzzy Logic. Dodatkowo kocioł może być wyposażony w zdalne sterowanie z aplikacją mobilną. Kotły Bio-max Mini Kompakt standardowo posiadają zbiornik paliwa umieszczony w górnej ich części, natomiast kotły Bio-max Mini wymagają dodatkowego wyposażenia w wolnostojący zbiornik pelletu (opcja płatna).

Urządzenia te mogą pracować zarówno w układzie otwartym jak i zamkniętym. Kocioł do układu zamkniętego posiada fabrycznie wbudowaną węzownicę schładzającą blok wodny wraz z zabezpieczeniem termicznym wypływu.

Kotły typu Bio-max Mini, co do zasady, są urządzeniami grzewczymi jednofunkcyjnymi, jednakże po przyłączeniu do nich wymiennika ciepłej wody użytkowej (np. typu LUMO-WCW) doskonale nadają się także do przygotowywania ciepłej wody.

Kotły Bio-max Mini spełniają wszystkie wymagania stawiane ekologicznym kotłom niskoemisyjnym, a w szczególności wymogi dyrektywy unijnej o ECODESIGNIE oraz 5-tej klasy zgodnie z normą PN-EN 303-5:2012.



Parametr	Jedn.	Nominalna moc kotła [kW]	
		10	15
Zakres mocy cieplnej	kW	3-10	4,5-15
Sprawność dla mocy nominalnej	%	93,4	94,6
Maksymalne ciśnienie robocze	bar	3	
Wymagany ciąg spalinowy	mbar	0,15-0,30	
Pojemność wodna kotła	l	55	62
Pojemność komory zasypowej (zbiornika)	kg	87	95
Wymiary otworu zasypowego	mm	510 x 460	510 x 510
Temperatura spalin przy mocy nominalnej	°C	130,7	129,8
Temperatura spalin przy mocy minimalnej	°C	84,4	79,7
Średnica wylotu spalin (czopucha)	mm	Ø 150	
Opór przepływu wody dla $\Delta T = 10 K$	mbar	5,0	8,6
Klasa kotła wg EN 303-5:2012	-	5	
Zakres nastaw temperatury	°C	50-90	
Stałopalność przy mocy nominalnej	h	~ 45	~ 32
Minimalna temperatura wody w króćcu zasilającym	°C	55	
Klasa lub rodzaj paliwa	-	Klasa C1 wg EN 303-5:2012 Sprasowane drewno – pellety	
Napięcie elektryczne	V/Hz	230/50	
Przyłącze elektryczne	A	6	
Pobór mocy w stanie gotowości	W	3	
Wymagana ilość pomocniczej energii elektrycznej (moc nominalna)	W	64	64
Wymagana ilość pomocniczej energii elektrycznej (moc minimalna)	W	56	56
Max temperatura wody zimnej na wejściu węzownicy schładzającej	°C	10	
Max ciśnienie wody zimnej na wejściu węzownicy schładzającej	bar	6	
Wymiar A (Bio-max Mini Kompakt)	mm	1630	
Wymiar A' (Bio-max Mini)	mm	975	
Wymiar B	mm	560	
Wymiar C	mm	980	1030
Wymiar D	mm	590	640
Wymiar E	mm	530	580
Wymiar F	mm	130	
Wymiar G	mm	100	
Wymiar H	mm	120	
Wymiar I	mm	700	
Wymiar J	mm	715	
Wymiar K	mm	840	
Wymiar L	mm	160	
Wymiar M	mm	160	
Wymiar N	mm	460	
Króćciec zasilający i powrotny	R"	GW 1"	
Króćciec węzownicy (opcja) i spustowy	R"	GW 3/4"	

Niniejszy folder reklamowy nie stanowi oferty handlowej w rozumieniu przepisów kodeksu cywilnego. Firma zastrzega sobie prawo do zmian danych technicznych.

LUMO[®]
TECHNIKA GRZEWCZA

THERMOSTAHL