

PELLETSTAR

trójciągowy kocioł na pellet (100-1160 kW)



Niskotemperaturowy, stalowy kocioł wodny, w technologii 3-ciągowej o swobodnym przepływie spalin w komorze spalania, z komorą nawrotną i płomieniówkami umieszczonymi nad komorą spalania. Konstrukcja pozwala osiągnąć wysoką sprawność, a wydajne spalanie gwarantuje minimalną emisję szkodliwych substancji i oszczędność paliwa, wysoka sprawność urządzenia ponad 90%.

Kocioł przystosowany jest do pracy z automatycznymi palnikami pelletowymi – konstrukcja kotła pozwala na montaż dowolnego palnika pelletowego, możliwość pracy na paliwach alternatywnych instalując dodatkowy palnik gazowy lub olejowy.

PELLETSTAR jest oferowany jako kompletna pelletowa jednostka i zawiera: kocioł, palnik pelletowy z podajnikiem, sterownik mikroprocesorowy i zasobnik paliwa.

Kocioł oferuje wysoką wydajność oraz łatwe czyszczenie i eksploatację.

Paliwa



pellet

Główne właściwości

- automatyczne spalanie pelletu przez palnik pelletowy
- kocioł w technologii 3-ciągowej
- wbudowany w palnik wielofunkcyjny sterownik z wyświetlaczem LCD
- automatyczne czyszczenie za pomocą sprężonego powietrza (dodatkowy kompresor)
- automatyczna modulacja mocy w zależności od zapotrzebowania na ciepło
- automatyczna ilość podawania pelletu w zależności od poziomu mocy
- ceramiczna zapalarka dla wieloletniej pracy i szybkiego zapłonu

Zabezpieczenia

- kolanowy podajnik zapobiega cofaniu się ognia z palnika do podajnika
- elastyczny przewód podawania
- kontaktowy termostat bezpieczeństwa
- zabezpieczenie bezpiecznikowe
- w razie przerwy w dostawie energii elektr., wszystkie ustawienia są zachowane w pamięci sterownika



Automatyczny zapłon i praca na peliecie



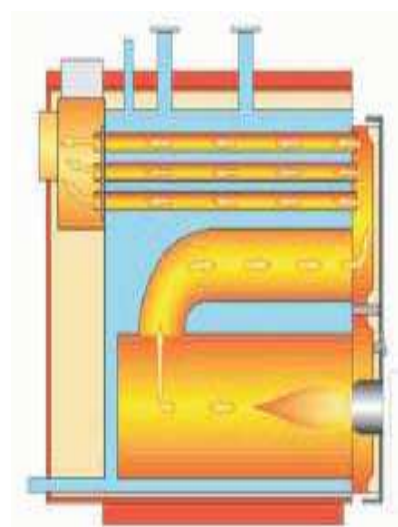
Automatyczny innowacyjny system czyszczenia palnika sprężonym powietrzem



3 lata gwarancji

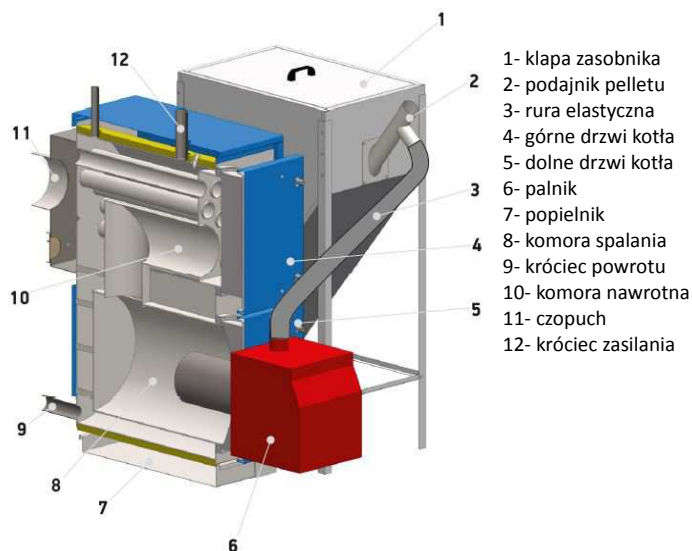
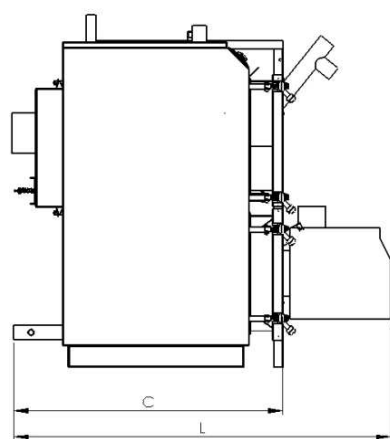
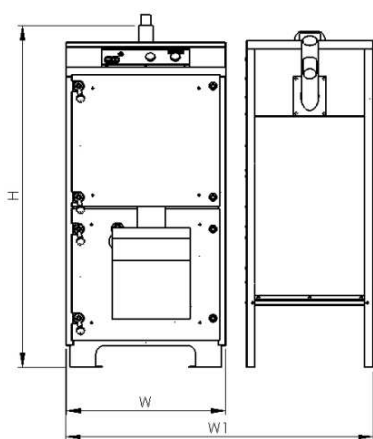


Funkcje bezpieczeństwa i automatyczna diagnoza błędów



Schemat pracy kotła – przepływ spalin

DANE TECHNICZNE



- 1- klapa zasobnika
- 2- podajnik pelletu
- 3- rura elastyczna
- 4- górne drzwi kotła
- 5- dolne drzwi kotła
- 6- palnik
- 7- popielnik
- 8- komora spalania
- 9- króciec powrotu
- 10- komora nawrotna
- 11- czopuch
- 12- króciec zasilania

TYP KOTŁA		PLS 100	PLS 125	PLS 150	PLS 200	PLS 260	PLS 290	PLS 350	PLS 400
Nominalna moc	kW	100	125	150	200	260	290	350	400
Sprawność	%	90	90	90	90	92-94	92-94	92-94	92-94
Średnica czopucha	mm	220	220	220	250	293	293	293	293
Wymiary (LxWxH)	mm	1740x620x1570	1840x620x1570	1940x800x1570	1950x800x1750	2000x1080x2000	2200x1080x2000	2400x1080x2000	2600x1080x2000
kom. spal. (ØxL)	mm	485x850	485x950	485x1050	645x1300	804x1250	804x1450	804x1650	804x1850
Standard dł. podaj.	m	1,5	1,5	1,5	1,5	1,5	1,5	1,5	1,5
Pojemność zasob.	lit	300	300	300	300	700	700	700	700
Max temp. pracy	°C	95	95	95	95	95	95	95	95
Max ciśnienie rob.	bar	3	3	3	3	4	4	4	4
Wym. ciąg kom.	Pa	18	20	20	22	30-40	40-50	40-50	40-50
Pojemność wodna	lit	460	515	570	680	600	680	760	850
Przyłącza zas./pow.	cal	2	2	2	2½	3	3	3	3

TYP KOTŁA		PLS 460	PLS 520	PLS 580	PLS 700	PLS 800	PLS 930	PLS 1050	PLS 1160
Nominalna moc	kW	460	520	580	700	800	930	1050	1160
Sprawność	%	92-94	92-94	92-94	92-94	92-94	92-94	92-94	92-94
Średnica czopucha	mm	343	343	343	395	395	395	493	493
Wymiary (LxWxH)	mm	2600x1330x2200	2800x1330x2200	3000x1330x2200	3200x1330x2200	3400x1330x2200	3600x1330x2200	3400x1580x2400	3800x1580x2400
kom. spal. (ØxL)	mm	966x1650	966x1900	966x2000	966x2250	966x2500	966x2750	1120x2250	1120x2250
Standard dł. podaj.	m	1,5	1,5	1,5	1,5	1,5	1,5	1,5	1,5
Pojemność zasob.	lit	950	950	950	950	1200	1200	1500	1500
Max temp. pracy	°C	95	95	95	95	95	95	95	95
Max ciśnienie rob.	bar	4	4	4	4	4	4	4	4
Wym. ciąg kom.	Pa	50-60	50-60	50-60	50-60	60-70	60-70	60-70	70-80
Pojemność wodna	lit	1000	1180	1370	1560	1740	1910	2040	2250
Przyłącza zas./pow.	cal	4	4	4	5	5	5	6	6