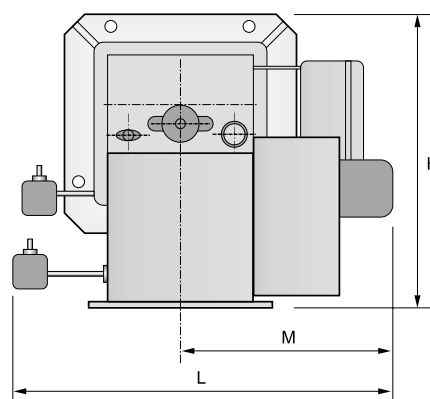
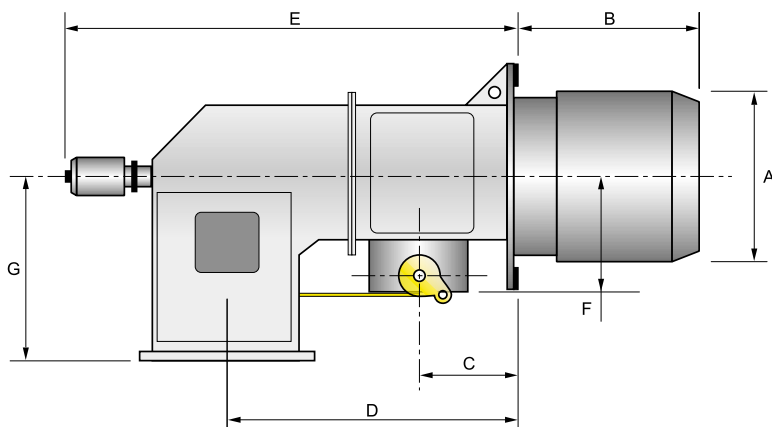




Palniki serii TI to 5 modeli o modulowanej regulacji mocy pracujących w zakresie od 930 kW do 12 500 kW. Konstrukcja palnika typu „dual-block” stwarza wiele możliwości zaprojektowania oraz wykonania palnika zgodnie z potrzebami klienta. Indywidualnie dobrany układ zasilania paliwem oraz powietrzem stwarza praktycznie nieograniczone możliwości zastosowania palników w systemach opalania komór paleniskowych.

W przypadku zasilania palników paliwami gazowymi układ elektrozaworów, filtrów oraz regulatorów ciśnienia dobiera się w zależności od rodzaju i ciśnienia gazu. Palniki te mogą być zasilane ciśnieniem gazu do 4 bar. W przypadku paliw olejowych układ pompowy, odgazowywacz, podgrzewacz, regulator ciśnienia oraz filtr również dobierany jest indywidualnie w zależności od parametrów paliwa takich jak lepkość, temperatura krzepnięcia oraz kaloryczność. Również w zależności od rodzaju paliwa dobiera się silnik o odpowiednich obrotach do pompy paliwowej. Wentylator dobiera się indywidualnie w zależności od oporów komory spalania, mocy palnika oraz temperatury powietrza podawanego do spalania. Wentylatory mogą pracować na powietrzu podgrzanym do 250 C. Dzięki takiej opcji możemy zaoszczędzić do 8% kosztów paliwa. Głowica palnika dobierana jest w zależności od rodzaju spalnego paliwa w taki sposób, aby uzyskać optymalny skład mieszanki paliwowo-powietrznej, przez co uzyskuje się minimalne emisje szkodliwych substancji z procesów spalania. Głowica może być wykonana w standardowej długości lub w zależności od potrzeb można ją przedłużyć zgodnie z zapotrzebowaniem. Układ regulacji oparty jest na regulatorze mocy typu PID, który wraz z automatem palnikowym oraz urządzeniami zabezpieczającymi montowany jest w oddzielnej szafie sterowniczej. Szafa sterownicza projektowana jest również pod potrzeby klienta. W jednym urządzeniu można również zamontować układ zabezpieczenia dla kotła.

DANE TECHNICZNE I WYMIARY GABARYTOWE



MODEL	A	B*	C	D	E	F	G	H	L	M
TI 10	336	470	208	604	1080	257	390	590	770	478
TI 11	336	470	208	604	1080	257	390	590	770	478
TI 12	386	470	208	604	1080	257	390	590	770	478
TI 13	416	500	258	728	1355	316	545	810	913	551
TI 14	508	600	250	851	1431	478	906	1261	820	400