



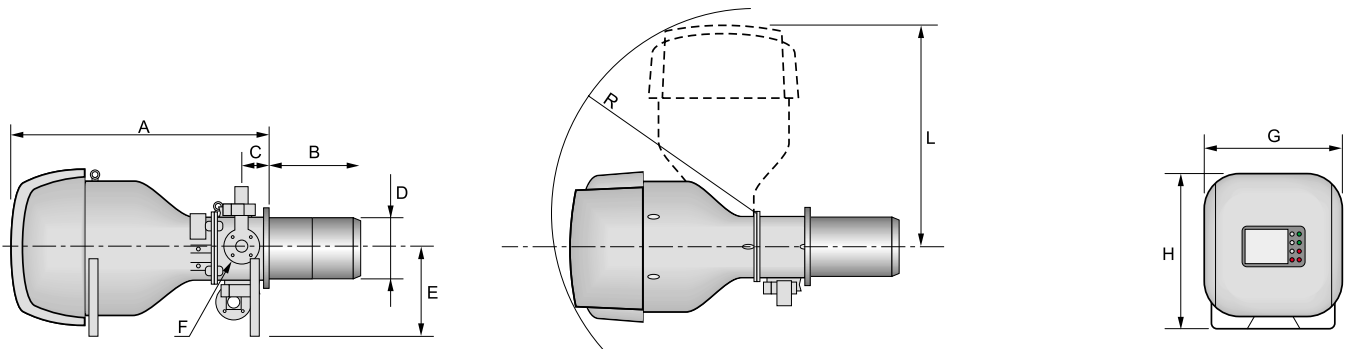
Seria palników MODUBLOC MB to palniki modułowe sterowane elektronicznie o zakresie mocy od 1070 kW do 6000 kW. Palniki te mogą być zasilane zarówno paliwami gazowymi jak i olejowymi. Sercem tego palnika jest elektroniczne urządzenie sterujące AUTOFLAME. Urządzenie to kontroluje i zarządza pracą całego palnika. Oprócz podstawowych funkcji takich jak ustawianie żądanej mocy, modulacja mocy, dozowanie ilości powietrza do spalania oraz ilości paliwa, AUTOFLAME może również dokonywać korekty wydatku powietrza w sposób ciągły stosownie do wyników analizy spalin otrzymywanej z analizatora EGA, oraz może również kontrolować pracę kilku urządzeń grzewczych pracujących w kaskadzie. Urządzenie to może również przesyłać dane do zewnętrznych systemów monitoringu za pomocą złączy telefonicznych. Dzięki zastosowaniu urządzenia AUTOFLAME regulacja palnika odbywa się poprzez zaprogramowanie go zadając mu odpowiednie wartości nastaw.

Palnik serii MB nie wymaga budowy żadnych dodatkowych szaf sterowniczych. Wszystkie elementy zabezpieczające oraz sterujące potrzebne do prawidłowego funkcjonowania palnika zabudowane są bezpośrednio na urządzeniu. Jedynym zewnętrznym elementem potrzebnym do funkcjonowania palnika jest odpowiedni czujnik ciśnienia lub temperatury. Dzięki monoblokowej konstrukcji wentylator wraz z silnikiem zamontowany jest na korpusie palnika. Wydajność oraz spręż wentylatora zostały tak dobrane, że palnik może pracować we wszystkich nowoczesnych jednostkach kotłowych. Silnik umieszczono bezpośrednio przed wentylatorem, dzięki czemu zapewniono mu naturalne chłodzenie. Aby dostać się do wewnętrznych elementów głowicy (elektrody, dysza) wystarczy otworzyć palnik na zawiasach.

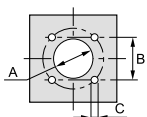
DANE TECHNICZNE I WYMIARY GABARYTOWE

MODEL		MB 4 SE	MB 4 LE	MB 4 LSE	MB 6 SE	MB 6 LE	MB 6 LSE
TYP		840 T 1	961 T 1	690 T 1	841 T 1	962 T 1	691 T 1
MOC	kW		1070 - 4092			1186 - 6000	
ZUŻYCIE	kg/h	-	90 - 345	90 - 345	-	100 - 506	100 - 506
PALIWO*	OLEJ		★	★		★	★
	GAZ	★		★	★		★
REGULACJA		modułowana					
ZASILANIE ELEKTRYCZNE	V	230 - 400V z zerem $\pm 10\%$					
	Hz	50 trójfazowe					
SILNIK WENTYLATORA	kW		11			13	
SILNIK POMPY	W	-	1500	1500	-	1500	1500
POBÓR MOCY ELEKTRYCZNEJ	kW max.	13	15	15	15	17	17
STOPIEŃ OCHRONY ELEKTRYCZNEJ		IP 40					
POZIOM GŁOŚNOŚCI	dBA	82,2			84,8		

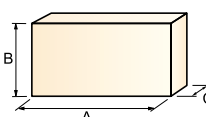
* OLEJ: Lekki olej opałowy, lepkość w 20°C: 6 mm²/s, max. (1,5 E - 6 cST); GAZ: GZ-35; GZ-41,5; GZ-50, Propan techniczny



MODEL	A	B	C	D	E	F	G	H	L	R
MB 4-6	1470	511	183	336	490	DN 80	840	910	1330	1205



MODEL	A	B	C
MB 4-6	496	350	M20



MODEL	A	B	C	kg
MB 4-6	2120	1175	1005	320