

# MULTIMAX (17-430 kW)



Мульти - масляные горелки для сгорания отработанного масла



#### Характеристика:

- Лидирующая мультимасляная горелка (маленькой, средней и большой мощности)
- Широкий диапазон мощности
- Стабильная работа горелки
- Дешевая эксплуатация, бесплатный источник энергии
- Высокая эффективность
- Простота установки в котле
- Подходит для большинства газовых котлов, масляных и на твердого топлива
- Простота в использовании, не требует частого технического обслуживания



Широкий диапазон мощности



дешевая операция, бесплатный источник энергии



простой монтаж в котел



Плавное регулирование мощности

#### ТОПЛИВО



топочный мазут



отработанное масло

Можно использовать для сжигания отработанного масла: из двигателя, трансмиссионное, гидравлический или чистое растительное \* мазута и дизельного топлива.

#### Стандартное оборудование:

- горелка
- Фильтр тонкой очистки (MTX 80, 180, 400)
- Насосный агрегат с двигателем (MTX80, 180, 400)
- Кабели насоса
- Встроенный топливный насос (MTX 65)
- Фланец винты +
- Вставьте вилку евро (7 пин)
- Руководство с гарантией

#### Дополнительное оборудование (рекомендуется):

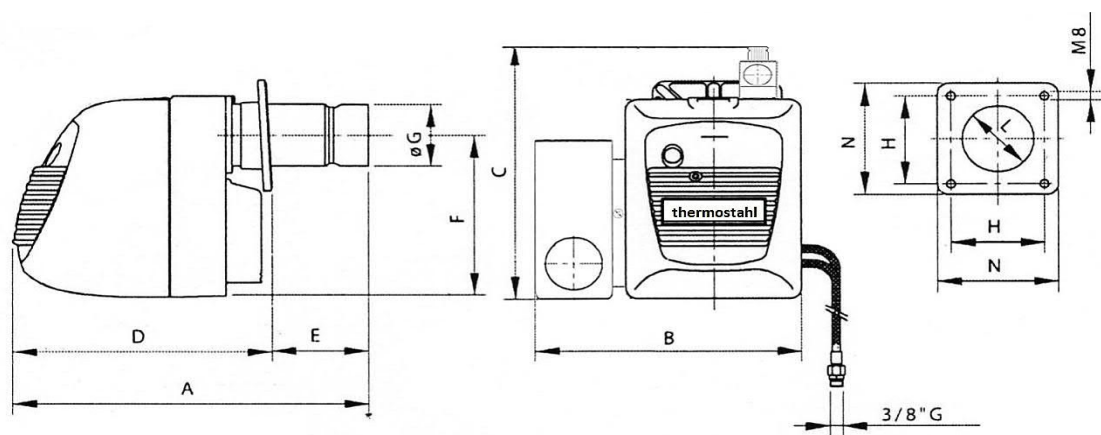
- Поплавковый всасывающий клапан
- Регулятор тяги в дымовой трубе
- Масляный бак
- Компрессор для сжатого воздуха (прибл. 63 л / ч и 2,5 бар)



Multimax MTX 400

## ТЕХНИЧЕСКИЕ ХАРАКТЕРИСТИКИ

тип горелки		MTX 65	MTX 80	MTX 180	MTX 400
мощность	Мин. кВт	17	40	80	200
	Макс. кВт	65	80	220	430
	Мин. ккал/ч	14620	34400	68800	172000
	Макс. Ккал/ч	55900	68800	189200	369800
Максимум расход топлива	л / ч	6,6	8	17,8	34,7
источник питания	В/Гц	230/50	230/50	230/50	230/50
электродвигатель вентилятора	Вт	90	185	185	370
конденсатор	uf	6	6,3	6,3	18
трансформатор зажигания	кВ	15	10	10	2x6
	мА	250	30	30	35
вес	кг	15,5	17,5	17,8	34
Нагреватель бака нагреватель	Вт	500	300	2x300	2x300
Нагреватель топливный стержень	Вт	200	300 или 200	300	300



## РАЗМЕРЫ

	A	B	C	D	E	F	ØG	H	ØL	N
MTX 65	490	350	390	400	60-120	232	89	90-140	95	160
MTX 80	550	275	340	400	80-150	240	114	110-150	120	120
MTX 180	550	275	340	400	80-150	240	114	110-150	120	120
MTX 400	770	420	423	460	310	350	135	120-160	150	200