

**THERMOSTAHL POLAND** Sp. z o.o.

**KOTŁY GRZEWCZE**

**INSTRUKCJA OBSŁUGI**

**DOKUMENTACJA TECHNICZNO – RUCHOWA**

**GWARANCJA**

**KOTŁA WODNEGO**

**LEADER (LD)**

**OD 17 kW DO 1.740 kW**

**OPALANEGO GAZEM**

**LUB**

**OLEJEM OPAŁOWYM**

**THERMOSTAHL POLAND Sp. z o.o.**

**BIURO HANDLOWE:**

**Al. Wojska Polskiego 42B, 05-800 Pruszków**

**tel./fax: (022) 758 40 96, 0-692 460 887**

**e-mail: [thermostahl@thermostahl.pl](mailto:thermostahl@thermostahl.pl), internet: [www.thermostahl.pl](http://www.thermostahl.pl)**

**SPIS TREŚCI:**

1. INFORMACJE OGÓLNE _____	3
2. ZAKRES DOSTAWY (STAN WYSYŁKOWY) _____	3
3. CHARAKTERYSTYKA TECHNICZNA, PRZEZNACZENIE KOTŁA _____	3
4. BUDOWA KOTŁA (MATERIAŁY KONSTRUKCYJNE) _____	3
A) KORUS KOTŁA _____	3
B) DRZWI KOTŁA _____	4
C) REGULATOR KOTŁOWY _____	4
D) PALNIK _____	4
5. MONTAŻ KOTŁA _____	4
A) ZALECENIA DOTYCZĄCE USYTUOWANIA KOTŁA _____	4
B) ZALECENIA DOTYCZĄCE POMIESZCZENIA KOTŁOWNI _____	5
C) ZALECENIA DOTYCZĄCE MONTAŻU KOTŁA _____	5
– Instalacja hydrauliczna _____	5
– Wymagania dotyczące wody kotłowej _____	5
– Instalacja kominowa _____	5
– Instalacja elektryczna _____	6
– Instalacja paliwowa (gazowa i olejowa) _____	6
– Montaż izolacji korpusu kotła, obudowy i regulatora kotłowego _____	6
– Montaż palnika _____	6
6. ZALECENIA PROJEKTOWE _____	7
A) DOBÓR ZNAMIONOWEJ MOCY CIEPLNEJ KOTŁA _____	7
7. ROZRUCH KOTŁA _____	7
A) UWAGI OGÓLNE _____	7
B) PIERWSZE URUCHOMIENIE _____	7
8. UŻYTKOWANIE I KONSERWACJA KOTŁA _____	7
A) OBSŁUGA CODZIENNA _____	7
B) KONSERWACJA KOTŁA _____	8
9. SKRÓCONA INSTRUKCJA PPOŻ. I BHP _____	8
10. TABELI I RYSUNKI	
– PODSTAWOWE WYMIARY KOTŁÓW (LD) - rysunek nr 1 _____	9
– PODSTAWOWE WYMIARY KOTŁÓW - tabela nr 1 _____	10
– PODSTAWOWE DANE TECHNICZNE KOTŁÓW - tabela nr 2 _____	11
– PRZYKŁADOWY DOBÓR PALNIKÓW - tabela nr 3 _____	12
– MOCOWANIE PALNIKA DO KOTŁA - rysunek nr 2 _____	13
– DOBÓR ZAWORÓW BEZPIECZEŃSTWA DO KOTŁÓW - tabela nr 4 _____	14
– ROZMIESZCZENIE KOTŁÓW - WYMIARY - rysunek nr 3 _____	15
– KOTŁOWNIA - PRZEKRÓJ - rysunek nr 4 _____	15
– WIDOK PODSTAWOWEGO PANELA EBV - rysunek nr 5 _____	16
– SCHEMAT WEWNĘTRZNEJ INSTALACJI ELEKTRYCZNEJ PANELA EBV - rysunek nr 6 _____	16
USTERKI – LOKALIZACJA I USUWANIE _____	17
KARTA GWARANCYJNA _____	18
PRZEGLĄDY OKRESOWE I NAPRAWY _____	19

## 1. INFORMACJE OGÓLNE

Dokumentacja Techniczno-Ruchowa stanowi integralną część kotła i musi być dostarczona użytkownikowi razem z urządzeniem.

Montaż należy przeprowadzić zgodnie z zasadami zawartymi w niniejszej dokumentacji oraz obowiązującymi normami i zasadami sztuki budowlanej.

Użytkowanie kotła w oparciu o niniejszą dokumentację gwarantuje bezpieczną i bezawaryjną pracę oraz jest podstawą do ewentualnych roszczeń gwarancyjnych.

Producent zastrzega sobie prawo do zmian danych technicznych kotła bez uprzedniego powiadomienia.

Firma THERMOSTAHL nie ponosi odpowiedzialności za szkody wynikłe z niewłaściwego zainstalowania urządzenia oraz za nieprzestrzeganie warunków zamieszczonych w Dokumentacji Techniczno-Ruchowej.

## 2. ZAKRES DOSTAWY (STAN WYSYŁKOWY)

Kocioł LEADER dostarczany jest w trzech elementach:

- 1) Kompletnie zmontowany korpus kotła wraz z drzwiami kotłowymi.
- 2) 1 opakowanie z obudową boczną, izolacją cieplną wraz z szelkami i ściągaczami do jej spięcia, szczotką do czyszczenia oraz rączką do dociskania drzwi kotła.
- 3) 1 opakowanie z obudową przednią i tylną kotła.

## 3. CHARAKTERYSTYKA TECHNICZNA, PRZEZNACZENIE

Kocioł typu LEADER (LD) jest niskotemperaturowym, stalowym kotłem wodnym o dwuciągowym przepływie spalin w komorze spalania, z płomieniówkami umieszczonymi nad komorą spalania.

Jest przystosowane do pracy z nadmuchowymi palnikami gazowymi, olejowymi lub gazowo-olejowymi.

Kotły LEADER SA przeznaczone do wytwarzania wody o maksymalnej temperaturze 95°C i przystosowany do pracy w pompowych, ciśnieniowych instalacjach grzewczych.

Do prawidłowej pracy kotła konieczny jest regulator kotłowy (podstawowy) typu EBV-EN dostarczany razem z kotłem.

Konstrukcja kotła pozwala osiągnąć wysoką sprawność do 92%.

Podstawowe wymiary kotłów LEADER przedstawia rysunek nr 1 i tabela nr 1.  
Podstawowe dane techniczne kotłów LEADER przedstawia tabela nr 2.

## 4. BUDOWA KOTŁA (MATERIAŁY KONSTRUKCYJNE)

- Korpus kotła – stal ST 37/2 (wg DIN 17100)
- Płomieniówki – stal ST 35 (wg DIN 1629) bez szwu
- Zawirówy wacze spalin – INOX AISA 304
- Izolacja przednich drzwi – materiał ceramiczny ASFIL
- Obudowa kotła – blacha stalowa 1 mm (DKP) lakierowana proszkowo
- Izolacja korpusu kotła – wata szklana 80 mm z folią aluminiową

### A) KORPUS KOTŁA

Kocioł jest zaprojektowany aby elementy objęte płomieniem palnika miały styczność z przestrzenią wodną kotła. Średnica, ilość oraz długość płomieniówek jest tak dobrana aby była możliwość wykorzystania maksymalnej mocy cieplnej spalin. Poszczególne elementy kotła są spawane na automatach spawalniczych (MIG-MAG) metodą impulsową. Tyłnej części kotła znajdują się drzwiczki rewizyjne.

Kotły LEADER przystosowane są do pracy przy ciśnieniu roboczym 4-5 bar (zależnie od mocy kotła). W zakładzie produkcyjnym każdy kocioł poddawany jest próbie ciśnieniowej na ciśnienie 6-8 bar (zależnie od mocy kotła).

#### B) DRZWI KOTŁA

Drzwi kotła są izolowane materiałem ceramicznym (ASFIL) produkcji niemieckiej oraz dodatkowo od zewnątrz watą szklaną.

Konstrukcja drzwi pozwala na ich otwieranie zarówno lewo jak i w prawo. Dla ich uszczelnienia zastosowano specjalny sznur uszczelniający. Za pomocą zawiasów drzwi utrzymywane są w pozycji pionowej.

Drzwi kotłowe posiadają otwór służący do zamontowania palnika oraz wziernik do komory spalania.

#### C) REGULATOR KOTŁOWY

Każdy kocioł LEADER wyposażony jest w podstawowy panel sterujący typu EBV-EN (niemieckiej firmy EBV). Dodatkowo w panelu podstawowym można zamontować jeden z 7 regulatorów pogodowych typu GAMMA (EBV) w zależności od zaprojektowanego układu hydraulicznego.

Regulator kotłowy w najprostszej wersji wyposażony jest w następujące elementy:

- główny włącznik zasilania
- ręczny regulator temperatury
- termostat bezpieczeństwa (STB)
- termometr temperatury wody kotłowej
- przełącznik pracy lato-zima
- wolne pole (zaślepienie) dla zamontowania regulatora pogodowego

Dodatkowe informacje na temat regulatorów pogodowych GAMMA można znaleźć w ich instrukcji obsługi.

#### D) PALNIK

Kotły LEADER przystosowane są do pracy z nadmuchowymi palnikami (jedno lub dwustopniowymi oraz modulowanymi) mogącymi spalać niżej wymienione paliwa:

- |                      |         |               |
|----------------------|---------|---------------|
| - gaz ziemny         | GZ-50   | PN-87/C-96001 |
|                      | GZ-41,5 | PN-87/C-96001 |
|                      | GZ-35   | PN-87/C-96001 |
| - gaz płynny         |         | PN-82/C-96000 |
| - lekki olej opałowy |         | PN-76/C-96024 |

Przy doborze palnika należy uwzględnić moc cieplną kotła oraz opór przepływu spalin przez kocioł (opór części spalinowej).

Materiał na głowicę palnika powinien wytrzymać temperaturę min. 500°C

Parametry techniczne palników są zawarte w kartach katalogowych dostępnych u producentów.

Przepływ gazu lub oleju opałowego przez palnik należy nastawić zgodnie ze znamionową mocą cieplną kotła.

Zalecane są palniki z samozamykającą przepustnicą (klapa) powietrza dostarczanego do spalania, co zapobiega wychładzaniu kotła.

W dalszej części dokumentacji zamieszczono tabele doboru przykładowych palników do kotłów LEADER tabela nr 3.

## 5. **MONTAŻ KOTŁA**

Kocioł (kotły) powinien być zamontowany w specjalnie do tego celu wyznaczonym i przystosowanym pomieszczeniu kotłowni.

#### A) ZALECENIA DOTYCZĄCE USYTUOWANIA KOTŁA

- Kocioł należy ustawić w pozycji poziomej na betonowym postumencie wysokości ok. 10 cm.
- Kocioł należy zamontować możliwie blisko komina.
- Zalecane odległości kotła od ścian oraz innych kotłów przedstawia rysunek nr 3.

Wszystkie odległości kotła (kotłów) od ścian pomieszczenia oraz odległości pomiędzy kotłami powinny zapewnić łatwe dojście do kotła (kotłów). Odległość przodu kotła od ściany powinna umożliwić montaż i demontaż palnika oraz czyszczenie płomieniówek

## B) ZALECENIA DOTYCZĄCE POMIESZCZENIA KOTŁOWNI

- Wymiary pomieszczenia kotłowni powinny spełniać wymagania obciążeń cieplnych, przepisów ppoż. oraz pozwalać na zgodne z przepisami BHP ich wyposażenie, funkcjonowanie oraz obsługę.
- Minimalna wysokość pomieszczenia kotłowni:
  - dla kotłów do 70 kW - 2,2 m
  - dla kotłów od 70 do 230 kW - 2,4 m
  - dla kotłów powyżej 230 kW - 3,0 m
- Posadzka kotłowni powinna być:
  - nie pyłaca i nie palna (wyłożona terakotą lub pomalowana),
  - ułożona ze spadkiem do kratki ściekowej lub studni schładzającej.
- Pomieszczenie kotłowni musi posiadać odpowiednią wentylację wyciągową grawitacyjną odprowadzającą powietrze na zewnątrz oraz nawiew powietrza do spalania (tzw. „ZETKA”) z wylotem umieszczonym 0,3 m nad poziomem podłogi.
- Pole przekroju otworu wyciągowego należy obliczać uwzględniając, że strumień powietrza wentylacyjnego powinien wynosić co najmniej 0,5 m<sup>3</sup>/h na 1 kW zainstalowanej mocy znamionowej.
- Pole przekroju kanału nawiewnego należy obliczać na podstawie ilości powietrza niezbędnego do spalania, który wynosi 1,6 m<sup>3</sup>/h na 1 kW zainstalowanej mocy znamionowej oraz dodatkowego powietrza przeznaczonego na potrzeby wentylacji grawitacyjnej (0,5 m<sup>3</sup>/h na 1 kW) co łącznie daje co najmniej 2,1 m<sup>3</sup>/h na 1 kW zainstalowanej mocy znamionowej w kotłowni.
- W pomieszczeniu kotłowni nie wolno składować materiałów łatwopalnych.
- Pomieszczenie kotłowni powinno posiadać otwory okienne o łącznej powierzchni nie mniejszej niż 1/15 powierzchni podłogi.
- Drzwi do pomieszczenia kotłowni muszą być metalowe, bezzamkowe, otwierane na zewnątrz pod naciskiem, o szerokości w świetle min. 0,9 m.

## C) ZALECENIA DOTYCZĄCE MONTAŻU KOTŁA

- Instalacja hydrauliczna:
  - instalacja musi być wykonana zgodnie z obowiązującymi przepisami i zasadami sztuki budowlanej,
  - na kotle należy obowiązkowo zamontować zawór bezpieczeństwa odpowiedni dla instalacji centralnego ogrzewania systemu zamkniętego. Między kotłem, a zaworem bezpieczeństwa nie wolno montować żadnej armatury odcinającej. W tabeli nr 4 przedstawiono dobór zaworów, bezpieczeństwa dla poszczególnych kotłów,
  - kocioł może pracować tylko w zamkniętych (ciśnieniowych) instalacjach grzewczych, zabezpieczenie układów wodnych systemu zamkniętego reguluje norma PN-91/B-02414,
  - instalacja hydrauliczna kotłowni musi zapewnić minimalną temperaturę wody powrotnej do kotła (dla gazu 60°C, dla oleju opałowego 50°C). W tym celu należy obowiązkowo zamontować pompę kotłową. Wydajność pompy kotłowej powinna wynosić ok. 50% przepływu nominalnego wody grzewczej przez kocioł,
  - na instalacji powrotnej przed kotłem należy zamontować odmulacz lub filtr siatkowy,
  - w przypadku kotłów powyżej 100 kW należy (zgodnie z zaleceniami UDT) zamontować czujnik poziomu wody w kotle.
- Wymagania dotyczące wody kotłowej:
  - woda służąca do napełniania kotłów i instalacji grzewczych powinna spełniać wymagania PN-93/C-04607,
  - woda kotłowa powinna posiadać następujące parametry:
    - wartość pH > 8,5
    - twardość całkowita < 20°f
    - zawartość tlenu wolny < 0,05 mg/l
    - zawartość chlorków < 60 mg/l.
  - zastosowana technologia uzdatniania wody do napełniania instalacji grzewczej musi spełniać powyższe wymagania,
  - w przypadku niezastosowania się do powyższych wymogów firma THERMOSTAHL może cofnąć gwarancję na zamontowany kocioł (kotły).
- Instalacja kominowa:
  - parametry techniczne komina powinny zapewnić jego ochronę przed skutkami powstawania kondensatu, który powstaje w wyniku wychłodzenia się spalin. Zalecamy stosowanie kwasoodpornych wkładów kominowych (blaszanych, kamionkowych itp.),
  - połączenie kotła z kominem powinno być zaizolowane termicznie i prowadzone możliwie najkrótszą drogą z możliwie małą ilością kolan,

- komin powinien być otwarty swobodnie ku górze i wyprowadzony co najmniej 1 m ponad dach,
- średnicę przewodu spalinowego należy dobierać (obliczać) zgodnie z zaleceniami producentów wkładów kominowych.
- orientacyjny przekrój komina okrągłego można obliczać z poniższego wzoru:

$$S = 0,02 * \frac{P}{\sqrt{H}}$$

gdzie:

- S - przekrój komina (cm<sup>2</sup>)
- P - moc kotła (W)
- H - wysokość komina (m)

– Instalacja elektryczna:

- dla prawidłowej pracy kotła konieczny jest regulator kotłowy (EBV-EN lub EBV-GAMMA), który musi zostać podłączony do instalacji elektrycznej,
- instalacja elektryczna powinna zostać wykonana przez osobę z odpowiednimi kwalifikacjami zgodnie z zasadami sztuki budowlanej i przepisami BHP, i spełniać wymogi normy PN-92/E-08106 i posiadać stopień ochrony IP44,
- zarówno regulator kotłowy EBV-EN jak i regulatory pogodowe EBV-GAMMA są przystosowane do pracy pod napięciem zmiennym ~230 V / 50 Hz. Zbyt duże wahania napięcia lub jego częste zaniki mogą powodować nieprawidłową pracę regulatora, a nawet doprowadzić do jego uszkodzenia,
- do regulatora można bezpośrednio podłączyć urządzenia jednofazowe (prąd pracy max 2 A). W przypadku zastosowania urządzeń trójfazowych lub urządzeń o większej mocy konieczne jest zastosowanie styczników pomocniczych,
- wszystkie połączenia powinny być wykonane za pomocą przewodów elektrycznych miękkich tzw. linek (nie drutów),
- przewody niskoprądowe (czujnikowe) należy prowadzić osobno od przewodów wysokoprądowych (możliwość powstawania zakłóceń).

– Instalacja paliwowa (gazowa i olejowa):

Instalacja gazowa doprowadzająca paliwo do palnika powinna być:

- całkowicie szczelna (nieszczelność grozi wybuchem),
- wykonana na podstawie uzgodnionej dokumentacji technicznej, zgodnie z zaleceniami gazowni,
- zaopatrzona w zawór kulowy oraz filtr gazowy zlokalizowane w pobliżu kotła. Wykonana w taki sposób aby było możliwe odłączenie jej od palnika i otwarcie drzwi kotła.

Instalacja olejowa doprowadzająca paliwo do palnika powinna być:

- całkowicie szczelna (nieszczelność może powodować zapowietrzanie instalacji i awaryjne wyłączenie palnika),
- zaopatrzona w zawór kulowy oraz filtr olejowy zlokalizowane w pobliżu kotła,
- wykonana na podstawie uzgodnionej dokumentacji technicznej, zgodnie z zaleceniami producenta palnika.

– Montaż izolacji korpusu kotła, obudowy i regulatora kotłowego:

- izolację z wełny montujemy dookoła korpusu kotła i spinamy ściągaczami,
- wsuwamy boczne ścianki do prowadnic,
- przykręcamy śrubami przednią i tylną osłonę,
- zapinamy górną płytę za pomocą klipsów,
- za pomocą śrub przykręcamy do górnej płyty podstawę regulatora kotłowego.

– Montaż palnika:

- w celu zamontowania palnika do kotła należy dopasować otwór w płycie palnikowej do średnicy lufy palnika (średnica lufy zależy od typu palnika),
- palnik należy zamocować w taki sposób, aby koniec lufy palnika wystawał poza płytę czołową komory paleniskowej zgodnie z danymi zamieszczonymi na rysunek nr 5,
- palnik należy zamontować poziomo i równoległe do komory paleniskowej, w jej centrum,
- Wolną przestrzeń między lufą palnika, a materiałem ceramicznym w drzwiach kotła należy koniecznie uszczelnić materiałem termicznym.

## 6. ZALECENIA PROJEKTOWE

### A) DOBÓR ZNAMIONOWEJ MOCY CIEPLNEJ KOTŁA

Znamionową moc cieplną kotła (kotłów) należy dobrać zgodnie z wymaganym zapotrzebowaniem na energię cieplną.

Zapotrzebowanie na energię cieplną dla celów centralnego ogrzewania i ciepłej wody użytkowej należy określać w oparciu o wymagania Polskich Norm.

Zapotrzebowanie ciepła dla celów technologicznych należy obliczać biorąc pod uwagę wymagania procesów produkcyjnych danego zakładu.

Kocioł (kotły) powinny posiadać moc cieplną równą lub nieznacznie większą od zapotrzebowania na energię cieplną.

Sprawność znormalizowana kotłów niskotemperaturowych jest dość stabilna w szerokim zakresie obciążenia cieplnego.

## 7. ROZRUCH KOTŁA

### A) UWAGI OGÓLNE

Przed przystąpieniem do pierwszego uruchomienia należy sprawdzić:

- poprawność montażu i szczelność instalacji hydraulicznej i paliwowej w kotłowni,
- poprawność wykonania instalacji elektrycznej w kotłowni,
- poprawność zamontowania czujników temperatury w kotle,
- poprawność zamontowania zaworowycy w płomieniówkach kotła,
- poprawność zamontowania naczynia wzbiorczego (ciśnienie gazu w naczyniu powinno być równe ciśnieniu statycznemu wody w układzie grzewczym),
- poprawność wykonania nawiewu powietrza do spalania i wentylacji grawitacyjnej,
- szczelność komina i jego dobrą izolację,
- czy instalacja hydrauliczna jest nawodniona i odpowietrzona,
- czy w kotłowni jest czysto i sucho i czy nie znajdują się w niej materiały łatwopalne,

W przypadku wystąpienia jakichkolwiek nieprawidłowości nie wolno pod żadnym pozorem uruchamiać kotłowni gdyż może to stwarzać zagrożenie dla zdrowia lub życia ludzi.

### B) PIERWSZE URUCHOMIENIE

Pierwsze uruchomienie kotła (instalacji) powinno być przeprowadzone przez Serwis posiadający autoryzację firmy THERMOSTAHL.

Przy uruchomieniu kotła należy posługiwać się dokumentacją techniczną zamontowanego w kotle palnika oraz regulatora kotłowego EBV.

W trakcie uruchamiania należy:

- wyregulować palnik (za pomocą analizatora spalin należy skontrolować parametry spalania),
- ustawić wszystkie parametry na regulatorze kotłowym,
- sprawdzić prawidłowość działania termostatu bezpieczeństwa (STB),
- sprawdzić prawidłowość działania pozostałych zamontowanych w kotłowni urządzeń, a w szczególności ustawienie pompy kotłowej (zabezpieczenie kotła przed niską temperaturą wody powrotnej) oraz zaworu bezpieczeństwa,
- przeszkolić Użytkownika w zakresie normalnej obsługi kotła,
- przekazać Użytkownikowi instrukcję obsługi oraz kartę gwarancyjną kotła.

## 8. UŻYTKOWANIE I KONSERWACJA KOTŁA

### A) OBSŁUGA CODZIENNA

W trakcie codziennej, normalnej obsługi kotłowni należy:

- dbać o prawidłowość porządek prawidłowość czystość prawidłowość pomieszczeniu kotłowni,
- sprawdzać prawidłowość pracy palnika i regulatora kotłowego (ew. regulatora obiegów grzewczych),
- w przypadku kotłowni zasilanych olejem opałowym, kontrolować poziom paliwa w zbiornikach,

- kontrolować ciśnienie wody w instalacji grzewczej, a w razie konieczności uzupełniać ilość wody,
- sprawdzać szczelność połączeń hydraulicznych w kotłowni, a w razie wystąpienia przecieków niezwłocznie je usuwać,
- w przypadku wystąpienia jakichkolwiek nieprawidłowości w pracy palnika lub regulatora kotłowego, wezwać Autoryzowany Serwis w celu dokonania niezbędnych napraw.

#### B) KONSERWACJA KOTŁA

Regularna i prawidłowa konserwacja kotła jest warunkiem koniecznym dla prawidłowej i niezawodnej jego pracy oraz zmniejszenia zużycia paliwa. Co najmniej raz w roku oraz po każdym dłuższym przestoju kotła, należy wezwać Autoryzowany Serwis w celu dokonania przeglądu.

W trakcie okresowej konserwacji należy:

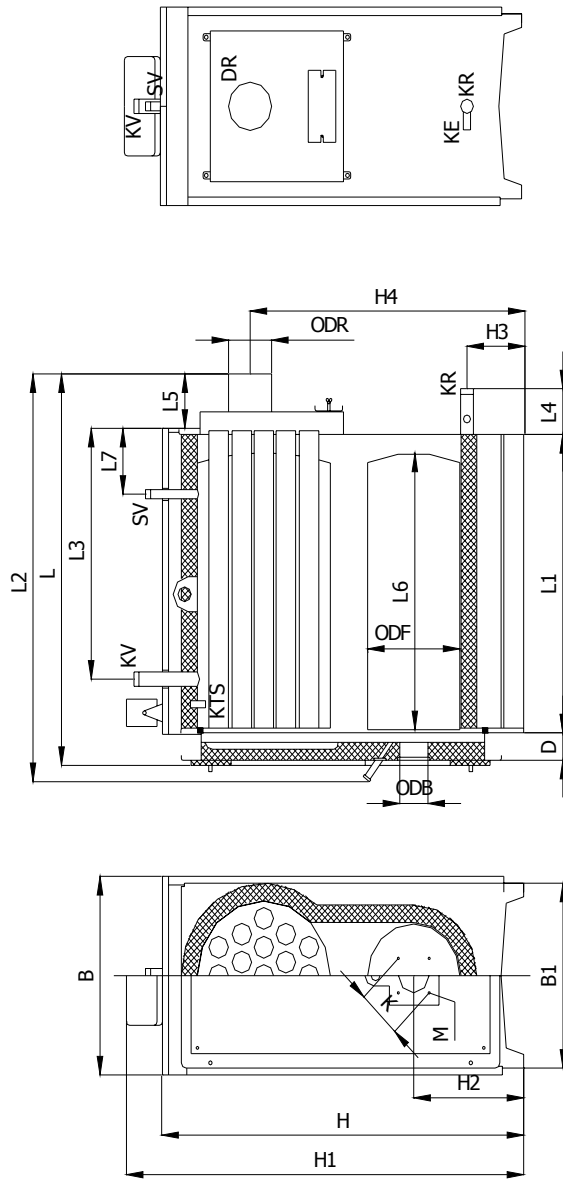
- dokładnie wyczyścić kocioł z pozostałości spalania (w trakcie czyszczenia kocioł powinien być ciepły ok. 50-60°C) tzn.:
  - wyłączyć zasilanie elektryczne,
  - odłączyć palnik i otworzyć drzwi kotła,
  - wyciągnąć zawirowywacze spalin z płomieniówek,
  - wyczyścić komorę spalania, płomieniówki i zawirowywacze spalin,
  - skontrolować stan izolacji termicznej kotła i w przypadku koniecznym wymienić ją,
  - umieścić zawirowywacze spalin w płomieniówkach,
  - zamknąć szczelnie drzwi kotła i zamontować palnik,
  - otworzyć drzwiczki rewizyjne znajdujące się w tylnej części kotła, pod czopuchem i usunąć stamtąd wszystkie pozostałości spalania,
  - sprawdzić czy czujniki wyłączników termostatycznych znajdują się w tulei i są dobrze zabezpieczone,
  - podłączyć palnik do instalacji paliwowej oraz włączyć zasilanie elektryczne,
  - uruchomić kocioł,
  - wykonać analizę spalin, a w razie konieczności wyregulować palnik (zgodnie z dokumentacją techniczną palnika),
- sprawdzić działanie zaworu bezpieczeństwa,
- sprawdzić działanie termostatu bezpieczeństwa (STB),
- sprawdzić działanie pompy kotłowej,
- sprawdzić stan pozostałych urządzeń zamontowanych w kotłowni (pompy, filtry, odmulacze, zawory)

## 9. SKRÓCONA INSTRUKCJA PPOŻ. I BHP

- 1. Ustawić w pomieszczeniu magazynu paliwa oraz kotła grzewczego sprzęt ppoż. Uniemożliwić wstęp osobom niepowołanym. Oznakować pomieszczenia.**
- 2. Powierzyć obsługę urządzeń przeszkolonym pracownikom**
- 3. Okresowo sprawdzać stan instalacji elektrycznej i kominowej (ewentualnie paliwowej o ile taka istnieje)**
- 4. Nie zastawiać dostępu powietrza do kratki wentylacyjnych.**
- 5. W przypadku kotłowni z palnikami olejowymi lub gazowymi: okresowo sprawdzać jakość pracy palnika kotła grzewczego pod kątem przejrzystości spalin, ewentualnie ponownie wyregulować palnik oraz dokonać pomiaru spalin.**
- 6. Wszystkie prace konserwacyjne w kotłowni wykonywać przy wyłączonym zasilaniu głównym.**
- 7. Meldować przełożonym o zauważonych usterkach.**
- 8. Zachowywać czystość i porządek.**
- 9. Wszystkie naprawy powierzać przeszkolonym i uprawnionym pracownikom oraz autoryzowanemu serwisowi.**
- 10. Używać tylko gaśnic śniegowych lub proszkowych.**



PODSTAWOWE WYMIARY KOTŁÓW LEADER



OZNACZENIA:

- KV - zasilenie c.o.
- KR - powrót c.o.
- SV - króciec zaworu bezpieczeństwa
- KE - spust
- DR - Czopuch
- KTTS - tuleja do montażu czujników temperatury
- DB - otwór do podłączenia palnika
- M - otwory do zamocowania płyty palnikowej
- DF - komora spalania

rysunek nr 1

tabela nr 1

## LEADER PODSTAWOWE WYMIARY KOTŁÓW

Typ kotła	H	H1	H2	H4	H5	B	B1	L	L1	L2	L3	L4	L5	L6	L7	D	K	KV / KR	SV	KE	DR	KTS	DB	M	DF
	mm	mm	mm	mm	mm	mm	mm	mm	mm	mm	mm	mm	mm	mm	mm	mm	mm	cal	cal	cal	mm	cal	mm	mm	mm
LD 15	980	1143	290	650	150	500	450	600	360	730	-	220	170	280	-	150	150	1 1/4"	1/2"	1/2"	139	1/2"	106	M8	312
LD 20	980	1143	290	650	150	500	450	600	360	730	-	220	170	280	-	150	150	1 1/4"	1/2"	1/2"	139	1/2"	106	M8	312
LD 25	980	1143	290	650	150	500	450	600	410	730	-	220	170	330	-	150	150	1 1/4"	1/2"	1/2"	139	1/2"	106	M8	312
LD 30	980	1143	290	650	150	500	450	600	410	730	-	220	170	330	-	150	150	1 1/4"	1/2"	1/2"	139	1/2"	106	M8	312
LD 40	980	1143	290	650	150	500	450	700	510	830	-	220	170	430	-	150	150	1 1/4"	1/2"	1/2"	139	1/2"	106	M8	312
LD 50	980	1143	290	650	150	500	450	800	610	930	-	220	170	530	-	150	150	1 1/4"	3/4"	1/2"	139	1/2"	106	M8	312
LD 60	980	1143	290	650	150	500	450	900	710	1030	-	220	170	630	-	150	155/190	1 1/2"	3/4"	1/2"	139	1/2"	106	M8	312
LD 70	1080	1243	350	780	170	600	548	930	660	1050	-	220	180	580	-	150	155/190	1 1/2"	1"	1/2"	159	1/2"	132	M8	360
LD 80	1080	1243	350	780	170	600	548	1030	760	1150	-	220	180	630	-	150	155/190	1 1/2"	1"	1/2"	159	1/2"	132	M8	360
LD 100	1080	1243	350	780	170	600	548	1130	860	1250	-	220	180	750	-	150	155/190	2"	1"	1/2"	159	1/2"	132	M8	360
LD 120	1200	1363	450	930	270	643	593	1250	965	1330	610	240	240	830	20	170	177/219	DN 50	1 1/4"	1/2"	193	1/2"	145	M8	392
LD 140	1200	1363	450	930	270	643	593	1350	1065	1430	710	240	240	930	120	170	177/219	DN 50	1 1/4"	1/2"	193	1/2"	145	M8	392
LD 160	1200	1363	450	930	270	643	593	1450	1165	1530	810	240	240	1000	220	170	177/219	DN 50	1 1/4"	1/2"	193	1/2"	145	M8	392
LD 180	1200	1363	450	930	270	643	593	1600	1315	1680	960	240	240	1180	370	170	177/219	DN 65	1 1/4"	1/2"	193	1/2"	145	M8	392
LD 200	1400	1563	480	1000	320	743	693	1450	1060	1530	980	190	270	900	120	250	212/262	DN 65	1 1/2"	1 1/4"	247	1/2"	160	M10	470
LD 250	1400	1563	480	1000	320	743	693	1700	1310	1780	980	190	270	1150	120	250	212/262	DN 65	1 1/2"	1 1/4"	247	1/2"	160	M10	470
LD 300	1400	1563	480	1000	320	743	693	1950	1560	2030	1230	190	270	1400	370	250	212/262	DN 80	1 1/2"	1 1/4"	295	1/2"	160	M10	470
LD 350	1400	1563	480	1000	320	743	693	1950	1560	2030	1230	190	270	1400	370	250	212/262	DN 80	1 1/2"	1 1/4"	295	1/2"	160	M10	470
LD 400	1800	1963	580	1250	400	970	920	2250	1590	2350	1210	300	450	1400	310	330	350	DN 100	2"	1 1/4"	323	1/2"	260	M10	627
LD 450	1800	1963	580	1250	400	970	920	2250	1590	2350	1210	300	450	1400	310	330	350	DN 100	2"	1 1/4"	323	1/2"	260	M12	627
LD 500	1800	1963	580	1250	400	970	920	2500	1590	2600	1460	300	450	1400	560	330	350	DN 100	2"	1 1/4"	323	1/2"	260	M12	676
LD 600	1800	1963	580	1250	400	970	920	2500	1840	2850	1710	300	450	1500	810	330	350	DN 100	2"	1 1/4"	323	1/2"	260	M12	676
LD 700	1800	1963	580	1250	400	970	920	2750	2090	2850	1710	300	450	1800	810	330	350	DN 125	2"	1 1/4"	323	1/2"	260	M12	676
LD 800	2100	2263	680	1500	500	1220	1170	2650	1850	2750	1290	400	640	1500	290	400	350	DN 125	2 1/2"	1 1/4"	395	1/2"	310	M12	785
LD 900	2100	2263	680	1500	500	1220	1170	2650	1850	2750	1290	400	640	1500	290	400	350	DN 125	2 1/2"	1 1/4"	395	1/2"	310	M12	785
LD 1000	2100	2263	680	1500	500	1220	1170	2650	1850	2750	1290	400	640	1500	290	400	350	DN 125	2 1/2"	1 1/4"	395	1/2"	310	M12	785
LD 1300	2100	2263	680	1500	500	1220	1170	2900	2100	3000	1540	400	640	1800	540	400	350	DN 150	2 1/2"	1 1/4"	395	1/2"	310	M12	785
LD 1500	2100	2263	680	1500	500	1220	1170	3400	2600	3500	2040	400	640	2000	1040	400	350	DN 150	2 1/2"	1 1/4"	395	1/2"	310	M12	785

tabela nr 2

## LEADER PODSTAWOWE DANE TECHNICZNE KOTŁÓW

Dane techniczne		LD 15	LD 20	LD 25	LD 30	LD 40	LD 50	LD 60	LD 70	LD 80	LD 100	LD 120	LD 140	LD 160	LD 180	
Moc cieplna	kW	17	23	29	35	46	58	68	81	93	116	140	163	186	209	
Masa korpusu kotła	kg	115	113	119	120	148	160	180	225	255	280	377	390	430	450	
Masa kotła z izolacją i obudową	kg	120	125	131	138	166	182	202	256	288	304	415	438	478	498	
Maksymalna temperatura wody	°C	95														
Temperatura spalin przy temp. wody 75°C	°C	170					175									
Temperatura spalin przy temp. wody 40°C	°C	135					140									
Przepływ masowy spalin przy temp. wody 75°C	kg/h	29	38	47	56	74	92	110	129	147	183	228	266	304	342	
Przepływ masowy spalin przy temp. wody 40°C	kg/h	15	20	25	32	44	55	66	77	88	112	132	154	176	198	
Zawartość CO <sub>2</sub> olej	%	13														
Zawartość CO <sub>2</sub> gaz	%	10														
Pojemność komory spalania	dm <sup>3</sup>	21,6	21,6	25,5	25,5	33,2	41,0	48,7	59,6	64,2	77,1	101,0	113,2	121,8	143,7	
Pojemność kanałów spalinowych	dm <sup>3</sup>	4,1	6,2	4,8	7,2	9,0	10,9	12,8	13,8	18,3	20,8	23,3	25,8	35,4	40,1	
Pojemność wodna kotła	dm <sup>3</sup>	40	40	45	45	53	65	75	110	120	132	195	225	248	268	
Opór przepływu spalin	mbar	0,18	0,20	0,19	0,24	0,28	0,31	0,34	0,42	0,50	0,91	1,26	1,40	1,30	1,68	
Wewnętrzny spadek ciśnienia wody dla $\Delta T=15^{\circ}\text{C}$	mm/rt	20		30		40		40		60		70		80		
Dopuszczalne ciśnienie robocze	bar	4														

Dane techniczne		LD 200	LD 250	LD 300	LD 350	LD 400	LD 450	LD 500	LD 600	LD 700	LD 800	LD 900	LD 1000	LD 1300	LD 1500	
Moc cieplna	kW	233	291	349	407	465	523	581	698	814	930	1047	1163	1453	1745	
Masa korpusu kotła	kg	650	700	780	820	1330	1380	1410	1520	1570	2450	2470	2500	2680	2730	
Masa kotła z izolacją i obudową	kg	700	780	830	870	1400	1450	1480	1600	1650	2550	2580	2620	2780	2820	
Maksymalna temperatura wody	°C	95														
Temperatura spalin przy temp. wody 75°C	°C	180					185									
Temperatura spalin przy temp. wody 40°C	°C	145					150									
Przepływ masowy spalin przy temp. wody 75°C	kg/h	380	475	570	665	760	855	950	1140	1330	1520	1710	1900	2470	2850	
Przepływ masowy spalin przy temp. wody 40°C	kg/h	240	300	360	420	480	540	600	720	840	960	1080	1200	1560	1800	
Zawartość CO <sub>2</sub> olej	%	13														
Zawartość CO <sub>2</sub> gaz	%	10														
Pojemność komory spalania	dm <sup>3</sup>	158,0	201,5	245,2	245,2	438,9	438,9	502,1	538,0	645,6	731,1	731,1	731,1	877,3	974,8	
Pojemność kanałów spalinowych	dm <sup>3</sup>	62,0	76,9	91,8	91,8	126,7	126,7	156,1	156,1	177,9	254,3	254,3	254,3	289,7	360,6	
Pojemność wodna kotła	dm <sup>3</sup>	345	410	490	490	620	620	620	690	730	1105	1105	1105	1230	1650	
Opór przepływu spalin	mbar	1,20	2,05	2,42	2,42	2,76	2,76	3,14	3,95	4,15	4,46	5,12	5,54	5,95	6,22	
Wewnętrzny spadek ciśnienia wody dla $\Delta T=15^{\circ}\text{C}$	mm/rt	120	180	220	220	276	276	314	350	300	350	350	400	400	400	
Dopuszczalne ciśnienie robocze	bar	4				4				5				5		

## LEADER

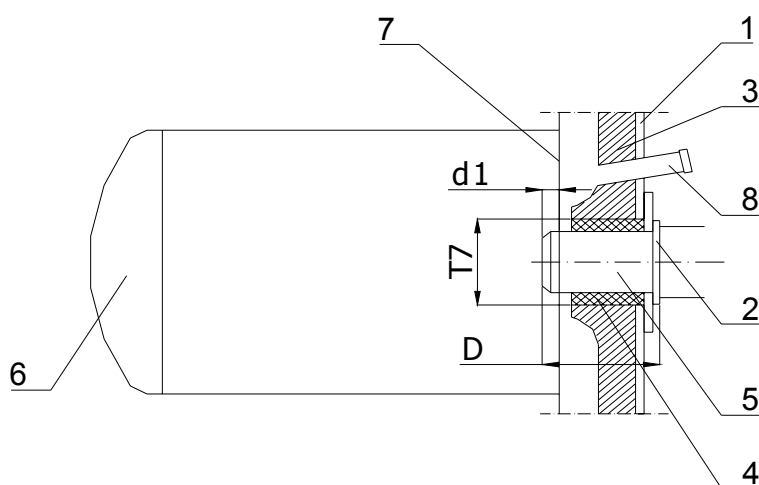
## DOBÓR PRZYKŁADOWYCH PALNIKÓW DO KOTŁÓW

tabela nr 3

Typ kotła	Moc kotła kW	RIELLO		ELCO		GIERSCH		WEISHAUPT		BENTONE	
		GAZ	OLEJ	GAZ	OLEJ	GAZ	OLEJ	GAZ	OLEJ	GAZ	OLEJ
LD 15	17,0		RG 0,0 R		EL 01 B2H						
LD 20	23,2		RG 0,1 R	EK 01 B4 G/F-T	EL 01 B3H	RG 1	R 1		WL 5	BG 100 STG 120/2	B 10 FUV
LD 25	29,0	BS 1									B 20 KA
LD 30	34,9		RG 1R	EK 01 B6 G/F-T	EL 01 B5H		R 20	WG 20/0 - A			B 20 K-2
LD 40	46,5	BS 2			EL 01 B8	RG 20			WL 20A	BG 200-2 STG 146/2	
LD 50	58,1	BS 2D	RG 2D	EK 02.9 G-U	EL 02 B10		R 20-ZS	WG 20/1 - A			
LD 60	67,8			EK 02.9 G-ZVU							
LD 70	81,4										
LD 80	93,0			EK 02.12 G-ZVU	EL 02 B16-1D						
LD 100	116,3		RG 3D			RG 30					B 30 A-2
LD 120	139,5			EK 02.18 G-ZV							
LD 140	162,8										
LD 160	186,0	BS 4D	RG 4D	EK 03.22 G-ZV-T2	EL 03 B20-1DV		R 30 Z	WG 30Z/1 - C	WL 30 Z-C	BG 400-2	B 40 A-2
LD 180	209,3	RS 28	RG 5 D								
LD 200	233,0			EK 04.34 G-ZV-T2	EL 03 B30-1DV	MG 10 Z	M 10 Z	WG 40Z/1 - A	WL 40 Z-A	BG 450-2	B 45 A-2
LD 250	291,0	RS 38	RL 38	EK 04.48 G-ZV-T2	EK 04.48 L-Z-T2	MG 1 Z	M 1.2 Z			BG 500-2	B 50-2/3F
LD 300	349,0	RS 38				MG 2 Z	M 2.1 Z	G - 5/1 - D		BG 600-2	B 60-2/3F
LD 350	407,0	RS 50	RL 50	EK 05.70 G-ZVT-T2	EK 05.70 L-Z-T2						
LD 400	465,0										
LD 450	523,3	RS 70	RL 70								
LD 500	581,0	RS 100	RL 100	EK 05.100 G-ZVT-T2	EK 05.100 L-Z-T2	MG 3.1 Z	M 2.22 Z	G - 7/1 - D	L 5	BG 700-2	B 70-2/3F
LD 600	697,8	RS 130	RL 130								
LD 700	814,1	RS 190	RL 190			MG 3.2 Z	M 3.12 Z		L 7		
LD 800	930,0	RS 190	RL 190								
LD 900	1046,7	RS 190/M	P 300 P/G								
LD 1000	1163,0										
LD 1300	1453,0										
LD 1500	1744,5										

### MOCOWANIE PALNIKA DO KOTŁA

Typ kotła	Długość lufy palnika	Odległość
	D (mm)	d1 (mm)
LD 15 - 60	140 - 150	15 - 20
LD 70 - 100	150 - 170	25 - 35
LD 120 - 180	190 - 220	40 - 50
LD 200 - 350	250 - 280	60 - 80
LD 400 - 700	360 - 500	80 - 100
LD 800 - 1500	500 - 600	120 - 200



- |                           |                                      |
|---------------------------|--------------------------------------|
| 1) Drzwi kotła            | 6) Komora paleniskowa                |
| 2) Płyta palnikowa        | 7) Płyta czołowa komory paleniskowej |
| 3) Izolacja drzwi (ASFIL) | 8) Wziernik do komory spalania       |
| 4) Izolacja termiczna     |                                      |
| 5) Lufa palnika           |                                      |

rysunek nr 2

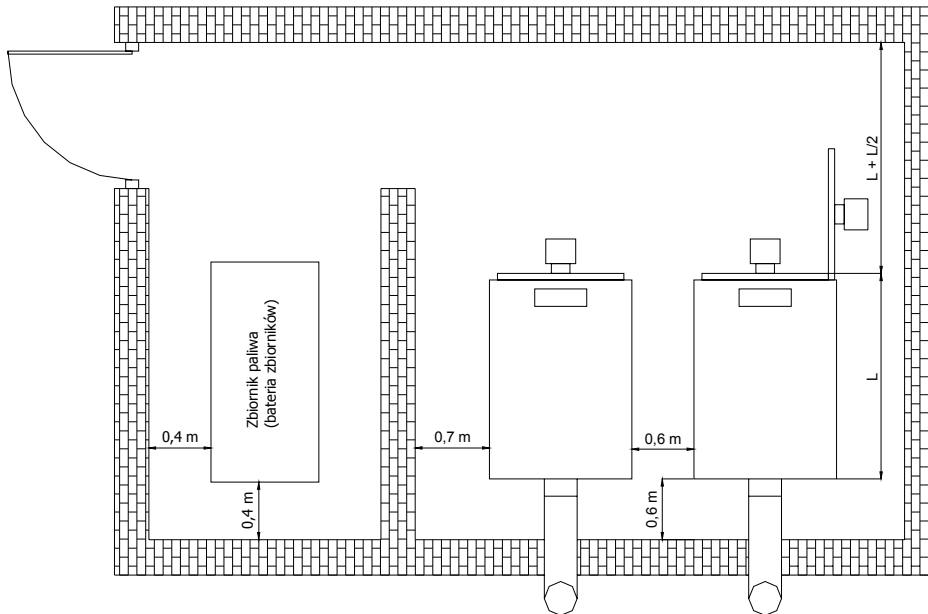
tabela nr 4

**LEADER DOBÓR ZAWORÓW BEZPIECZEŃSTWA DO KOTŁÓW**

Typ kotła	Moc kotła kW	Zawór bezpieczeństwa SYR 1915 / Si 2501 3 bar	Zawór bezpieczeństwa SYR 1915 / Si 2501 4 bar	Zawór bezpieczeństwa SYR 1915 / Si 2501 5 bar	Typ kotła	Moc kotła kW	Zawór bezpieczeństwa SYR 1915 / Si 2501 3 bar	Zawór bezpieczeństwa SYR 1915 / Si 2501 4 bar	Zawór bezpieczeństwa SYR 1915 / Si 2501 5 bar										
										LD 15	LD 20	LD 25	LD 30	LD 40	LD 50	LD 60	LD 70	LD 80	LD 90
LD 15	17,0	1/2"	1/2"	1/2"	LD 350	407,0	1/2"	1/2"	1/2"	LD 350	407,0	1/2"	1/2"	1/2"	LD 350	407,0	1/2"	1/2"	1/2"
LD 20	23,2	1/2"	1/2"	1/2"	LD 400	465,0	1/2"	1/2"	1/2"	LD 400	465,0	1/2"	1/2"	1/2"	LD 400	465,0	1/2"	1/2"	1/2"
LD 25	29,0	1/2"	1/2"	1/2"	LD 450	523,3	1/2"	1/2"	1/2"	LD 450	523,3	1/2"	1/2"	1/2"	LD 450	523,3	1/2"	1/2"	1/2"
LD 30	34,9	1/2"	1/2"	1/2"	LD 500	581,0	1/2"	1/2"	1/2"	LD 500	581,0	1/2"	1/2"	1/2"	LD 500	581,0	1/2"	1/2"	1/2"
LD 40	46,5	1/2"	1/2"	1/2"	LD 600	697,8	1/2"	1/2"	1/2"	LD 600	697,8	1/2"	1/2"	1/2"	LD 600	697,8	1/2"	1/2"	1/2"
LD 50	58,1	3/4"	3/4"	3/4"	LD 700	814,1	3/4"	3/4"	3/4"	LD 700	814,1	3/4"	3/4"	3/4"	LD 700	814,1	3/4"	3/4"	3/4"
LD 60	67,8	3/4"	3/4"	3/4"	LD 800	930,0	3/4"	3/4"	3/4"	LD 800	930,0	3/4"	3/4"	3/4"	LD 800	930,0	3/4"	3/4"	3/4"
LD 70	81,4	3/4"	3/4"	3/4"	LD 900	1046,7	3/4"	3/4"	3/4"	LD 900	1046,7	3/4"	3/4"	3/4"	LD 900	1046,7	3/4"	3/4"	3/4"
LD 80	93,0	3/4"	3/4"	3/4"	LD 1000	1163,0	3/4"	3/4"	3/4"	LD 1000	1163,0	3/4"	3/4"	3/4"	LD 1000	1163,0	3/4"	3/4"	3/4"
LD 100	116,3	1"	1"	1"	LD 1300	1453,0	1"	1"	1"	LD 1300	1453,0	1"	1"	1"	LD 1300	1453,0	1"	1"	1"
LD 120	139,5	1"	1"	1"	LD 1500	1744,5	1"	1"	1"	LD 1500	1744,5	1"	1"	1"	LD 1500	1744,5	1"	1"	1"
LD 140	162,8	1"	1"	1"	LD 1800	2093,4	1"	1"	1"	LD 1800	2093,4	1"	1"	1"	LD 1800	2093,4	1"	1"	1"
LD 160	186,0	1"	1"	1"	LD 2000	2326,0	1"	1"	1"	LD 2000	2326,0	1"	1"	1"	LD 2000	2326,0	1"	1"	1"
LD 180	209,3	1"	1"	1"	LD 2500	2887,0	1"	1"	1"	LD 2500	2887,0	1"	1"	1"	LD 2500	2887,0	1"	1"	1"
LD 200	233,0	1 1/4"	1 1/4"	1 1/4"	LD 3000	3486,0	1 1/4"	1 1/4"	1 1/4"	LD 3000	3486,0	1 1/4"	1 1/4"	1 1/4"	LD 3000	3486,0	1 1/4"	1 1/4"	1 1/4"
LD 250	291,0	1 1/4"	1 1/4"	1 1/4"	LD 3500	4070,5	1 1/4"	1 1/4"	1 1/4"	LD 3500	4070,5	1 1/4"	1 1/4"	1 1/4"	LD 3500	4070,5	1 1/4"	1 1/4"	1 1/4"
LD 300	349,0	1 1/4"	1 1/4"	1 1/4"	LD 4000	4652,0	1 1/4"	1 1/4"	1 1/4"	LD 4000	4652,0	1 1/4"	1 1/4"	1 1/4"	LD 4000	4652,0	1 1/4"	1 1/4"	1 1/4"

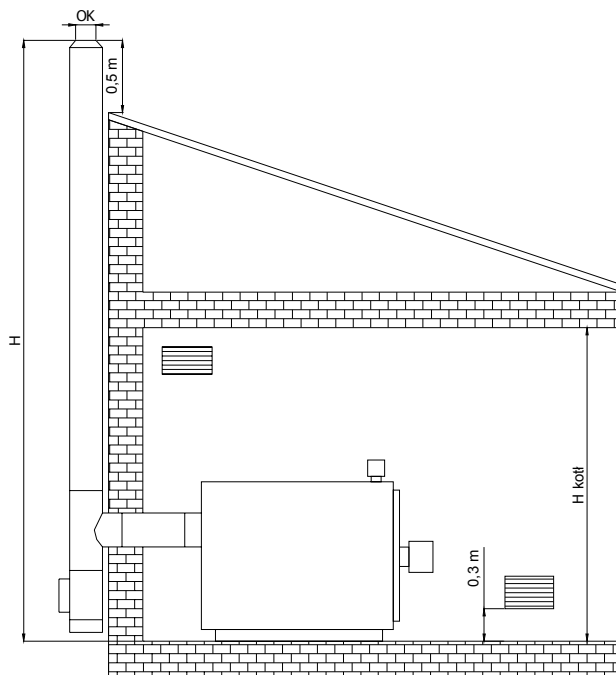
<sup>1</sup> Dobór przeprowadzono dla zaworów kolumnowych typu Si 2501 (nr kat. 773) produkcji ARMAK-katowice

ROZMIESZCZENIE KOTŁÓW - WYMIARY



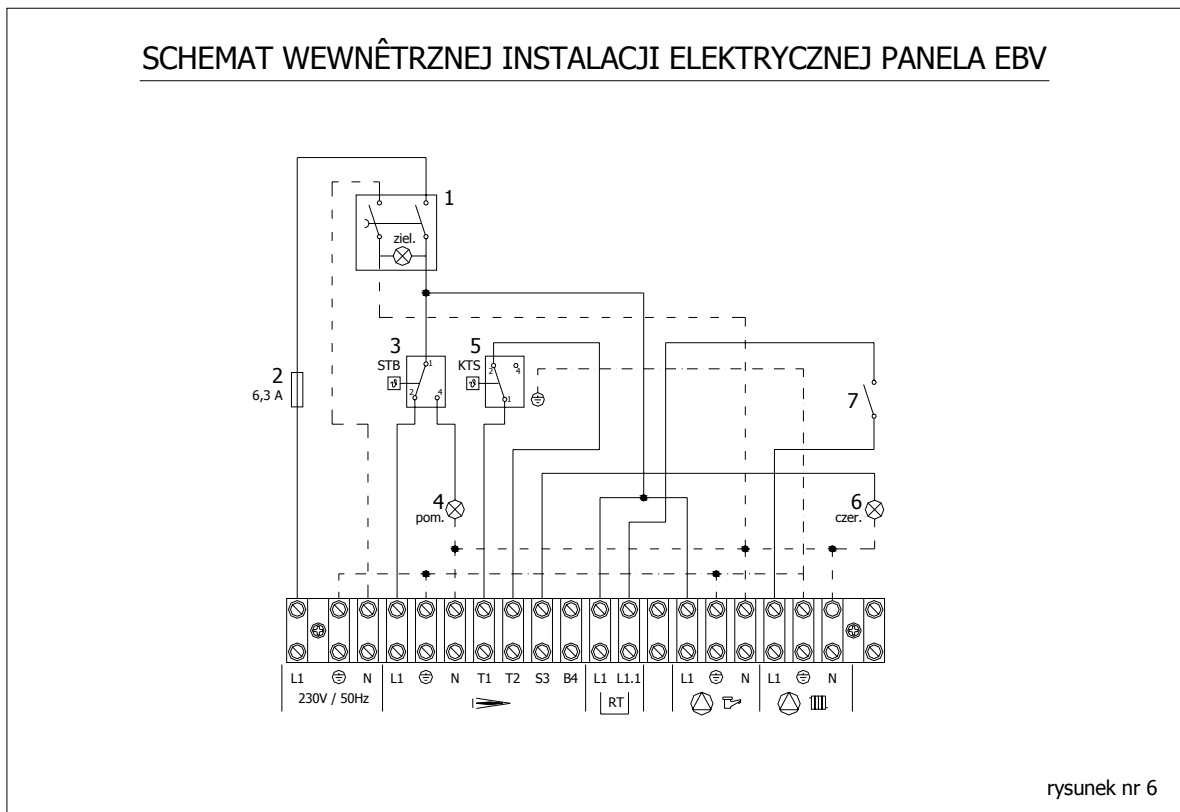
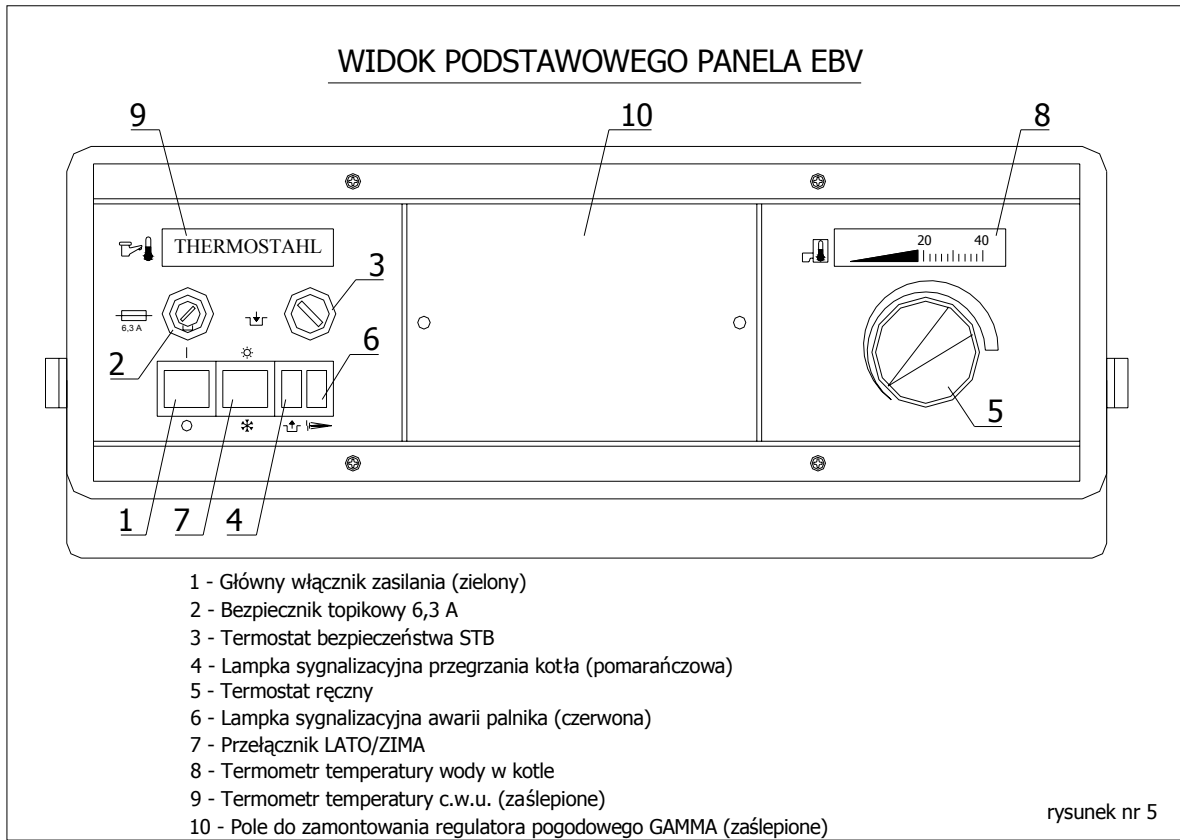
rysunek nr 3

KOTŁOWNIA - PRZEKRÓJ



Moc kotła (kW)	Wysokość kotłowni H kotł (m)
< 70	min 2,2
70 - 230	min 2,4
> 230	min 3,0

rysunek nr 4





**USTERKI – LOKALIZACJA I USUWANIE**

<b>Rodzaj usterki</b>	<b>Przyczyna usterki</b>	<b>Sposób postępowania</b>
1. Wyciek wody spod kotła	<ol style="list-style-type: none"> <li>1. Kocioł nieprawidłowo podłączony do instalacji.</li> <li>2. Za niska temperatura wody powrotnej do kotła.</li> <li>3. Do kotła dostaje się kondensat lub woda deszczowa z komina.</li> <li>4. Inne.</li> </ol>	<ol style="list-style-type: none"> <li>1. Uszczelnić połączenia kotła z instalacją.</li> <li>2. Sprawdzić prawidłowość działania pompy podnoszenia powrotu.</li> <li>3. Zmień sposób podłączenia komina do kotła.</li> <li>4. Skontaktuj się z Serwisem.</li> </ol>
2. W trakcie pracy palnika z pomiędzy drzwi wydostaje się dym.	<ol style="list-style-type: none"> <li>1. Brak wody w kotle.</li> <li>2. Źle zamknięte lub źle wyregulowane drzwi kotła.</li> <li>3. Uszkodzona uszczelka.</li> <li>4. Inne</li> </ol>	<ol style="list-style-type: none"> <li>1. Wyłącz kocioł i sprawdź czy w kotle jest woda.</li> <li>2. Sprawdzić czy uszczelka w drzwiach kotła dolega na całej długości do kotła.</li> <li>3. Wymień uszczelkę.</li> <li>4. Skontaktuj się z Serwisem.</li> </ol>
3. W trakcie pracy kocioł trzęsie się i hałasuje (dudni).	<ol style="list-style-type: none"> <li>1. Źle wyregulowany palnik.</li> <li>2. Inne.</li> </ol>	<ol style="list-style-type: none"> <li>1. Skontaktuj się z Serwisem.</li> <li>2. Skontaktuj się z Serwisem.</li> </ol>
4. Z komina wydostaje się czarny dym.	<ol style="list-style-type: none"> <li>1. Brak nawiewu do kotłowni.</li> <li>2. Źle wyregulowany palnik.</li> <li>3. Inne</li> </ol>	<ol style="list-style-type: none"> <li>1. Wykonaj prawidłowy nawiew do kotłowni</li> <li>2. Skontaktuj się z Serwisem.</li> <li>3. Skontaktuj się z Serwisem.</li> </ol>
5. Zadziałał termostat bezpieczeństwa (STB)	<ol style="list-style-type: none"> <li>1. Źle zamontowane czujniki temperatury w kotle.</li> <li>2. Nieprawidłowo działająca pompa kotłowa.</li> <li>3. Inne.</li> </ol>	<ol style="list-style-type: none"> <li>1. Skontaktuj się z Serwisem.</li> <li>2. Sprawdzić prawidłowość działania pompy kotłowej.</li> <li>3. Skontaktuj się z Serwisem.</li> </ol>
6. Zadziałał czujnik poziomu wody w kotle (opcja)	<ol style="list-style-type: none"> <li>1. Brak wody w kotle.</li> <li>2. Inne.</li> </ol>	<ol style="list-style-type: none"> <li>1. Wyłącz kocioł i sprawdź czy w kotle jest woda.</li> <li>2. Skontaktuj się z Serwisem.</li> </ol>
7. Wyciek wody z zaworu bezpieczeństwa	<ol style="list-style-type: none"> <li>1. Uszkodzone lub za małe naczynie ciśnieniowe.</li> <li>2. Przegrzanie kotła.</li> <li>3. Kocioł odcięty od instalacji.</li> <li>4. Uszkodzony zawór bezpieczeństwa.</li> <li>5. Inne.</li> </ol>	<ol style="list-style-type: none"> <li>1. Zamontować prawidłowe naczynie.</li> <li>2. Skontaktuj się z Serwisem.</li> <li>3. Skontaktuj się z Serwisem.</li> <li>4. Wymienić zawór bezpieczeństwa.</li> <li>5. Skontaktuj się z Serwisem.</li> </ol>
8. Inne.	<ol style="list-style-type: none"> <li>1. Nieprawidłowa praca palnika.</li> <li>2. Nieprawidłowa praca regulatora kotłowego.</li> <li>3. Nieszczelna instalacja doprowadzająca paliwo do palnika.</li> <li>4. Nieszczelna instalacja wodna.</li> </ol>	<ol style="list-style-type: none"> <li>1. Skontaktuj się z Serwisem.</li> <li>2. Skontaktuj się z Serwisem.</li> <li>3. Wyłącz kocioł. Skontaktuj się z Serwisem.</li> <li>4. Skontaktuj się z Serwisem.</li> </ol>

## KARTA GWARANCYJNA

### Zasady ogólne.

Firma Thermostahl Poland Sp. z o.o. udziela gwarancji na bezawaryjne działanie kotła na następujących warunkach:

1. Uruchomienie kotła i wszelkie przeglądy oraz naprawy w okresie gwarancji wykonane były przez osoby uprawnione przez firmę Thermostahl Poland Sp. z o.o., co ma potwierdzenie w karcie gwarancyjnej i karcie przeglądów.
2. Woda używana w obiegu kotłowym spełnia wymogi opisane w instrukcji obsługi DTR.
3. Kocioł został zamontowany zgodnie z dokumentacją techniczną.
4. Kocioł jest należycie obsługiwany i konserwowany co jest uwidocznione w karcie przeglądów okresowych oraz nie służy do innego celu niż określony w niniejszej DTR.
5. W sprawach nie uregulowanych w niniejszej karcie gwarancyjnej mają zastosowanie przepisy Kodeksu Cywilnego Art.556 – 581[Dz.U.64.16.93]

### **Okres gwarancji wynosi:**

- 60 miesięcy na szczelność korpusu kotła
  - 12 miesięcy na pozostały osprzęt [automatyka, obudowy, pompy, naczynia wzbiorcze, zawory, przekładnie, silnik elektryczny, śruba podajnika, itp.]
- Od daty uruchomienia, jednak nie dłużej niż 24 miesiące od daty zakupu urządzenia od firmy Thermostahl.

### **Gwarancja nie obejmuje:**

- sznura uszczelniającego drzwi kotła,
- uszkodzeń mechanicznych obudowy [zarysowania, wgnięcia]
- żarówek i bezpieczników w panelu sterującym, oraz podzespołów i części podlegających normalnemu zużyciu eksploatacyjnemu, np. pasek klinowy, łańcuch Galla)
- wad wynikłych z nieprzestrzegania warunków eksploatacji, oraz stosowania niewłaściwych paliw.

### Uwaga

W przypadku jeśli kocioł posiada palnik olejowy lub gazowy objęty jest on oddzielnymi warunkami gwarancyjnymi, które są dołączone do niniejszej gwarancji.

### **DANE URZĄDZENIA**

Typ kotła: ..... Nr fabryczny: ..... Rok produkcji: ..... Data faktury firmy Thermostahl: ..... Nr faktury: .....	Podpis i pieczęć producenta
--	-----------------------------

### **SPRZEDAWCA**

Firma: ..... Adres, tel.: ..... Data sprzedaży: .....	Podpis i pieczęć sprzedawcy
---	-----------------------------

### **AUTORYZOWANY SERWIS**

Firma uruchamiająca kocioł: ..... Adres, tel.: ..... Data uruchomienia: ..... Pomiar: ciąg kominowy: ..... Pa ; temp. spalin: ..... Poświadczenie: urządzenie zamontowano prawidłowo, sprawdzono działanie zabezpieczeń.	Podpis i pieczęć Autoryzowanej Firmy Serwisowej
--	---

### **UŻYTKOWNIK**

Imię i Nazwisko lub nazwa firmy: ..... Adres, tel.: ..... Poświadczenie: otrzymałem DTR z instrukcją obsługi kotła z wypełnioną kartą gwarancyjną, zostałem przeszkolony w zakresie obsługi i konserwacji kotła.	Podpis użytkownika
--	--------------------

**Jedyną podstawą do dochodzenia roszczeń wynikających z tytułu gwarancji jest niniejsza KARTA GWARANCYJNA (wypełniona czytelnie z podpisami) wraz dowodem zakupu urządzenia. Kopię karty gwarancyjnej należy przekazać sprzedawcy, który jest jednocześnie gwarantem dla użytkownika.**

**PRZEGLĄDY OKRESOWE I NAPRAWY**

<b>TYP KOTŁA</b>			
<b>NUMER FABRYCZNY</b>			
<b>PRZEGLĄD OKRESOWY / NAPRAWA *</b>		<b>DATA:</b>	
<b>OPIS WYKONANYCH CZYNNOŚCI</b>			
<b>ZALECENIA SERWISU</b>			
<b>PIECZĘĆ I PODPIS SERWISANTA</b>		<b>PODPIS KUPUJĄCEGO</b>	

<b>TYP KOTŁA</b>			
<b>NUMER FABRYCZNY</b>			
<b>PRZEGLĄD OKRESOWY / NAPRAWA *</b>		<b>DATA:</b>	
<b>OPIS WYKONANYCH CZYNNOŚCI</b>			
<b>ZALECENIA SERWISU</b>			
<b>PIECZĘĆ I PODPIS SERWISANTA</b>		<b>PODPIS KUPUJĄCEGO</b>	

<b>TYP KOTŁA</b>			
<b>NUMER FABRYCZNY</b>			
<b>PRZEGLĄD OKRESOWY / NAPRAWA *</b>		<b>DATA:</b>	
<b>OPIS WYKONANYCH CZYNNOŚCI</b>			
<b>ZALECENIA SERWISU</b>			
<b>PIECZĘĆ I PODPIS SERWISANTA</b>		<b>PODPIS KUPUJĄCEGO</b>	

\* niepotrzebne skreślić

**NOTATKI:**