

THERMOSTAHL POLAND

РУКОВОДСТВО ПО ОБСЛУЖИВАНИЮ И МОНТАЖУ МНОГОТОПЛИВНЫХ ГОРЕЛОК MULTIMAX MTX65

ОРИГИНАЛЬНОЕ РУКОВОДСТВО



ver. 1/2018

THERMOSTAHL POLAND Sp. z o.o.

Al. Wojska Polskiego 42B, 05-800 Pruszków

телефон **+48 22 758 40 96**

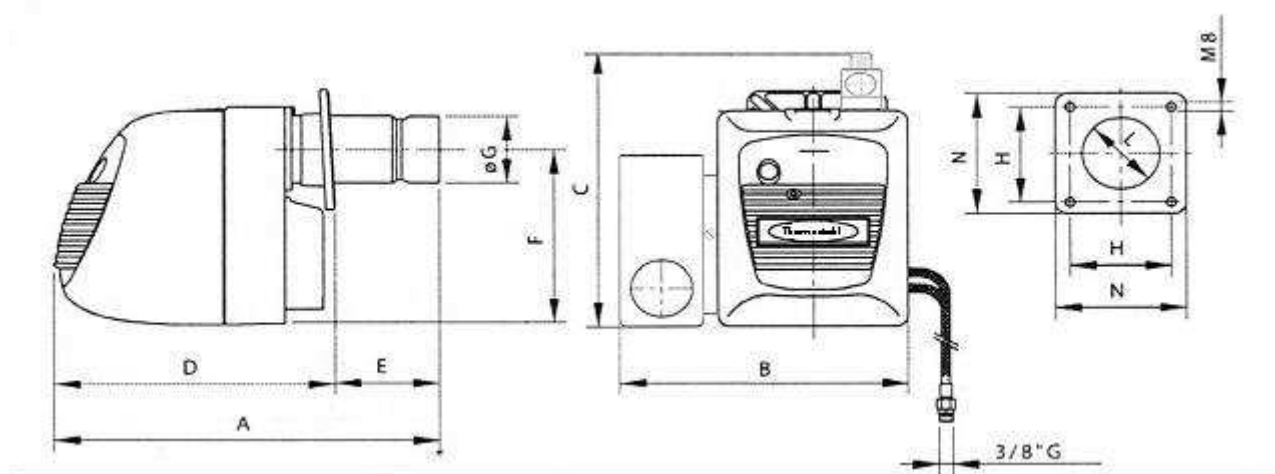
мобильный телефон **+48 692 460 887**

thermostahl@thermostahl.pl

www.thermostahl.pl

ТЕХНИЧЕСКИЕ ХАРАКТЕРИСТИКИ:

| ТИП | | | MTX 65 |
|---|-------|---------|---|
| Мощность горелки | мин. | кВт | 17 |
| | макс. | кВт | 65 |
| | мин. | ккал/ч | 14 |
| | макс. | ккал/ч | 55 |
| Макс. расход топлива | | литр/ч | 6,6 |
| Питание | | В/Гц | 230/50 |
| Топливное присоединение | | | Изолированный провод 1/4" дл. 1100 мм присоединение |
| Двигатель вентилятора - 2750 RPM | | Вт | 90 |
| Конденсатор | | мкФ | 3 |
| Трансформатор зажигания | | кВ | 15 |
| | | А | 0,25 |
| Вес | | кг | 15,5 |
| Тип предохранения | | | поплавокые, фотооптические, термические датчики |
| Грелка подогревающего бака | | Вт | 500 |
| Грелка топливной штанги | | Вт | 200 |
| Размеры упаковки | | мм | 515 x 400 x 410 |
| Минимальные требования для компенсатора | | л/м-бар | 63-2,5 |



| МОДЕЛЬ | A | B | C | D | E мин | F | ØG | H мин | ØL | N |
|--------|-----|-----|-----|-----|----------|-----|----|----------|----|-----|
| MTX 65 | 490 | 350 | 390 | 370 | 60 120 | 232 | 89 | 90 140 | 65 | 160 |

Введение:

Горелка МТХ является низконапорной горелкой с инжекторным соплом, приспособленным к работе на следующих видах топлива:

- масляные отходы (моторное, трансмиссионное, гидравлическое, растительное и другие виды масла),
- среднее гарное масло,
- легкое гарное масло,
- дизельное топливо.

ВНИМАНИЕ!

Запрещается использовать трансформаторное, конденсаторное масло, **бензин и растворители!**

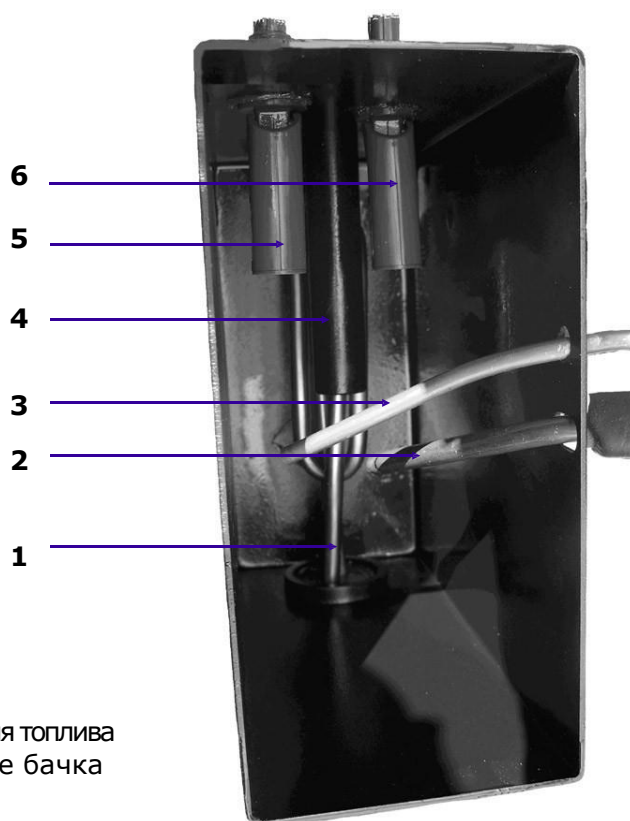
Горелка МТХ требует питания сжатым воздухом, количество воздуха зависит от настройки мощности, с которой должна работать горелка. Мы принимаем минимальные требования по расходу компрессора на 60 л/мин. при давлении 2,5 бар.

Это параметры, которые выполняют даже самые маленькие единицы с маленькими резервуарами воздуха. Однако мы рекомендуем использование компрессоров с размером резервуара 80 - 100 литров, благодаря чему мы продлим перерывы во время работы компрессора. В случае установки горелок в местах, где шум не может быть высоким, мы предлагаем применять винтовой компрессор или медицинский компрессор, громкость которого находится в пределах 45 - 50 дБа.

ОПИСАНИЕ ГОРЕЛКИ**Фотография 1.**

- | | |
|---|--|
| 1. Редуктор давления воздуха разбрызгивания | 8. Штепсель питания (евро) |
| 2. Манометр воздуха | 9. Автомат управления LMO 14... |
| 3. Присоединительный патрубок воздуха типа DN | 10. Реле главной грелки |
| 4. Расходный бак | 11. Масляные трубы (питание и возврат) |
| 5. Грелка, подогревающая топливо | 12. Термостаты, управляющие грелками и предохранение STB |
| 6. Электроклапан воздуха | 13. Масляной насос |
| 7. Регулировка вторичного воздуха | |

Фотография 2. ПОДОГРЕВАЮЩИЙ РЕЗЕРВУАР



1. Подогревающая грелка
2. Топливная труба питания штанги сопла
3. Топливная труба, питающая бачок
4. Капилляр термостата и STB
5. Поплавковый датчик, предохраняющий от переливания топлива
6. Поплавковый датчик, запускающий заливание бачка

**Фотография 3. Регулировка количества воздуха
поставляемого для сгорания топлива**

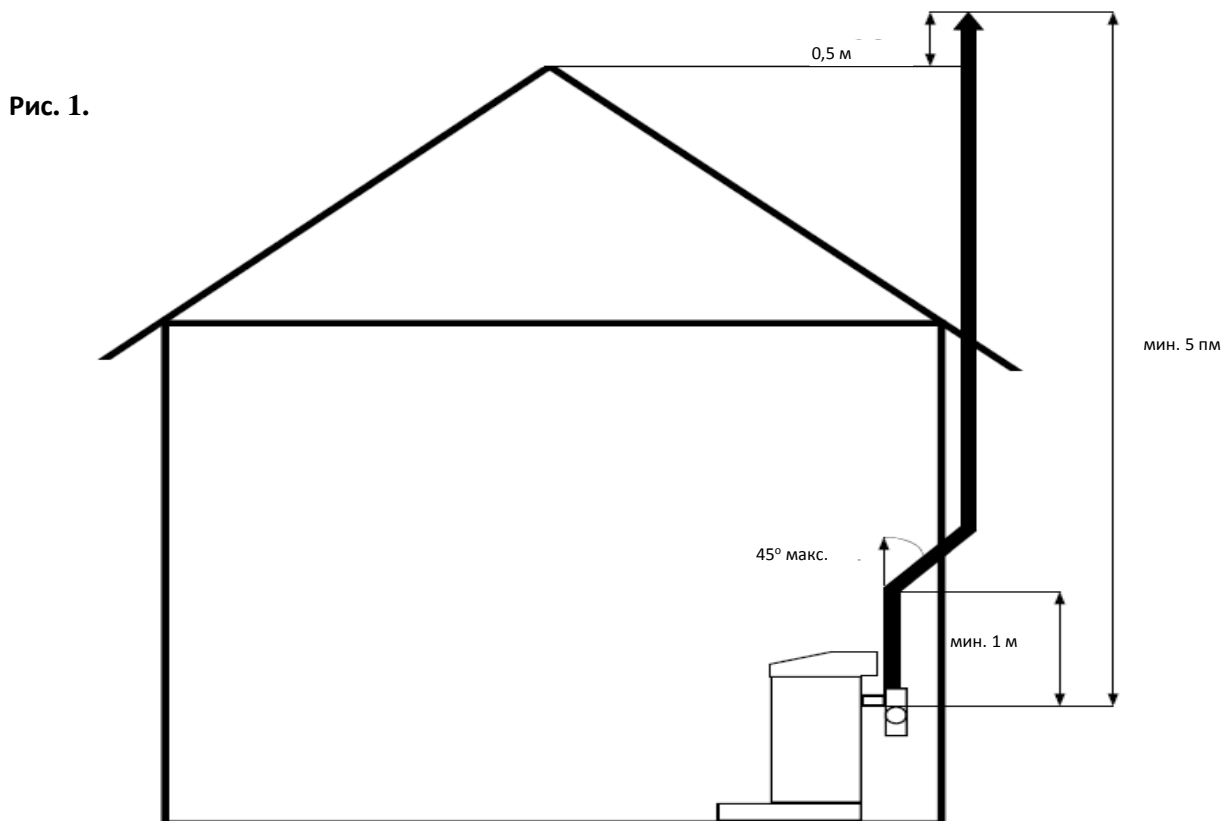


Важные пункты, которые должны быть выполнены перед монтажом горелки

- Допустимая температура помещения, в котором работает горелка, составляет максимум 45°C, минимальная температура 8°C.
- Электрическая система должна быть выполнена квалифицированным персоналом, согласно польским нормам, а также действующим правилам энергетического предприятия.
- Котел или нагреватель должен быть подготовлен к монтажу горелки согласно рекомендациям производителя. В случае бывшего в употреблении котла или нагревателя следует обязательно проверить его техническое состояние, а возможные неисправности устранить. Следует помнить, что размер камеры сжигания бывшего в употреблении котла обуславливает получение соответствующей мощности горелки.
- Конфигурируя угольный котел с горелкой MTX 65 Multi Oil, мы подвержены риску неточного сжигания топлива и сбора масла в камере сжигания.
- Перед запуском следует проверить проходимость и герметичность дымовых труб.
- Внутренняя поверхность дымовой трубы должна быть гладкой, нельзя использовать трубы типа FLEX, SPIRO или другие похожие материалы. В кирпичную дымовую трубу должен быть вложен дымоходный вкладыш, изготовленный из кислотоустойчивой стали. Использование кирпичных дымовых труб и несоответствующих материалов вызовет усложнение выхода топочных газов из котла, а в результате это приведет к оседанию сажи на котле, что вызывает проблемы в работе горелки.

Дымовая труба должна быть выполнена в прямой линии, в сложных условиях допускается применение колен с максимальным углом 45° (касается только и исключительно коротких отрезков дымовой трубы). Ни в коем случае дымовая труба не может быть уложена горизонтально. Система дымовой трубы должна проходить 500 мм над наивысшей точкой здания так, чтобы вихри воздуха не влияли на изменения тяги дымовой трубы. В качестве завершения дымовой трубы применяем козырек, при чем просвет между концом трубы и нижним краем навеса не может быть меньше, чем диаметры дымовой трубы. В качестве внешней части дымовой трубы следует применять изолированную трубу с двумя кожухами, для уменьшения явления образования конденсата.

- Очень важным элементом дымовой трубы является использование регулятора тяги дымовой трубы, который обеспечит постоянное значение вакуума в камере сжигания.



Регулировка тяги дымовой трубы

- Правильная тяга дымовой трубы является одним из самых важных факторов, обеспечивающих правильную и безопасную эксплуатацию печи. Перед регулировкой тяги следует ознакомиться со всеми правилами безопасности, заключенными в данном руководстве.
Регулировку может выполнять исключительно квалифицированный персонал, оснащенный соответствующими приборами.

Проверка тяги

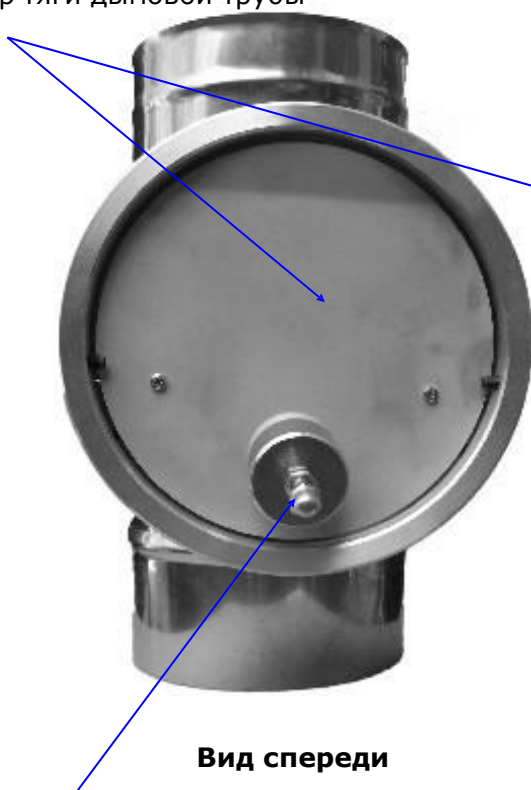
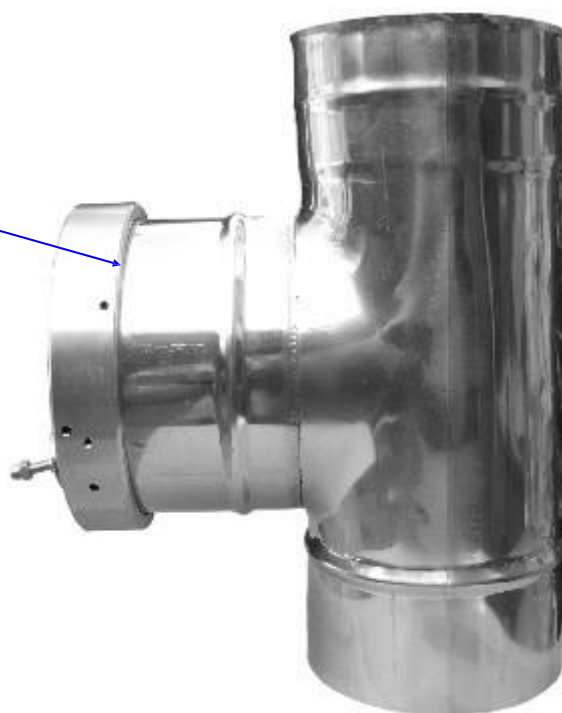
- а) Введите зонд индикатора тяги, расположенного на входящей трубе,
- б) Отрегулируйте тягу дымовой трубы до уровня 0,2 **W.C.**,
- с) тяга дымовой трубы не может превышать 0,3 **W.C.**, поскольку это угрожает перегревом дымовой трубы и потерей тепловой мощности.

Регулировка тяги дымовой трубы

- Регулировка тяги дымовой трубы основана на перемещении противовеса, расположенного на крышке регулятора (рис. 4.), до достижения соответствующего значения на измерительном приборе. Если вы не можете достичь оптимальной тяги, свяжитесь с сервисной фирмой.

ВНИМАНИЕ! Регулировка тяги является очень важной!**Фотография 4.**

Регулятор тяги дымовой трубы

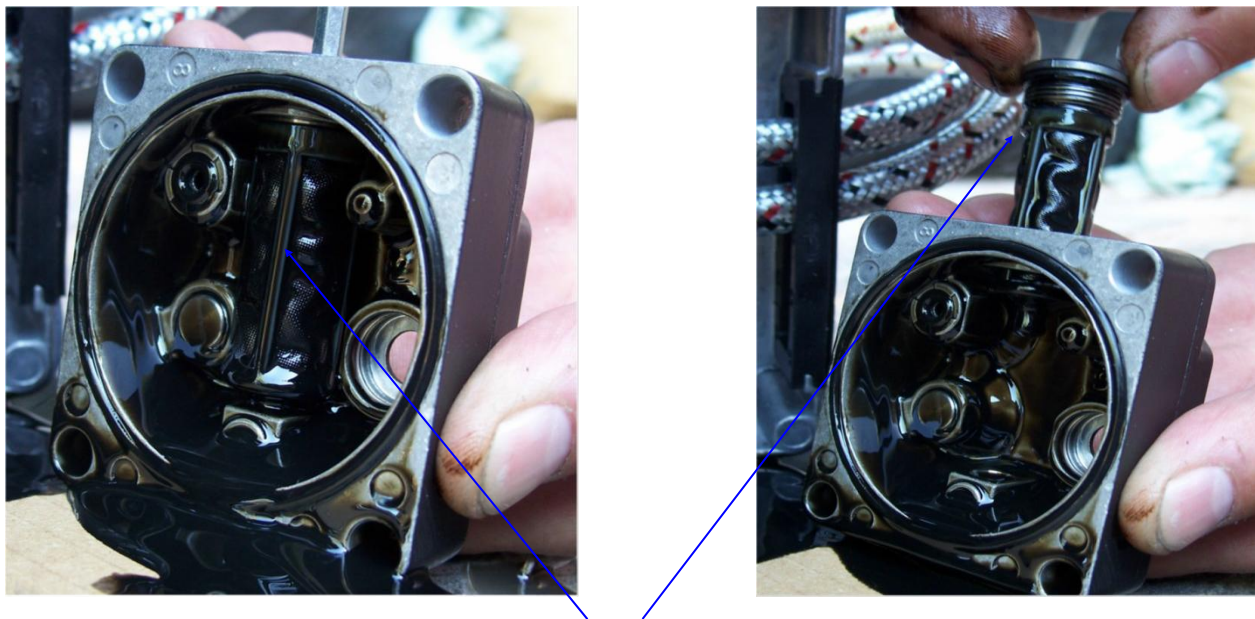
**Вид спереди****Вид сбоку**

Винт с грузом для регулировки тяги дымовой трубы

Дымовую трубу следует чистить минимум три раза в течение отопительного сезона. Непроходимая дымовая труба может привести к возгоранию сажи, которая в результате, выбрасываемая наружу, может привести к пожару.

Топливная система

- Топливная система должна быть изготовлена из мягкой или твердой меди, диаметром минимум 10 мм. Максимальная длина топливной системы для горелки МТХ 65 составляет 7 пм. Топливная система является системой, требующей абсолютной герметичности. Минимальные негерметичности, которые могут быть не видны, вызовут завоздушивание системы, в связи с чем препятствуют правильной работе горелки.
- Чтобы проверить герметичность топливной системы, можно создать в системе вакуум. Создавая вакуум, можно привести в отдельных случаях к самоуплотнению топливной системы (зависит от конструкции топливной системы).
- Самым простым способом проверки герметичности топливной системы является отсечение топливной трубы со стороны топливной системы и ее питание из произвольной чистой емкости с топливом. Следует помнить, что в таком случае топливо не фильтруется. Гибкую трубу следует погрузить в емкость с топливом так, чтобы конец всасывающего шланга не лежал на дне емкости. Принимая решение о таком временном подключении, следует помнить, что после короткой работы горелки мы можем привести к закупорке фильтра, расположенного внутри топливного насоса.



Фотография 5.

Топливный фильтр

ВНИМАНИЕ! Топливный фильтр следует демонтировать только и исключительно на выключенной горелке. Для его демонтажа следует вывинтить пробку с шестигранным отверстием, расположенную в верхней части декеля, закрывающего насос.

- Полной длиной питающей трубы считается сумма всех ее горизонтальных, вертикальных отрезков и колен.
- Статической высотой H – максимум 2 метра – считается разница в положении топливного насоса, горелки и всасывающего патрубка, расположенного в топливном баке. Сопротивления всасывания не должны превышать 0,02 МПа. При более высоком вакууме на насосе горелки могут появиться слишком большие сопротивления всасывания, которые в результате могут привести к необратимому повреждению насоса.
- Самым выгодным способом питания горелки является размещение топливного бака выше питающего насоса, поскольку такая система вызовет давление топлива на горелку, благодаря чему будут уменьшены сопротивления всасывания топлива.

ОЧЕНЬ ВАЖНО! Температура топлива, находящегося в резервуаре, должна составлять минимум 5°C.

Схема подключения топливной системы к горелке **MTX 65 Multi Oil**

При длине топливной системы до 7 пм.

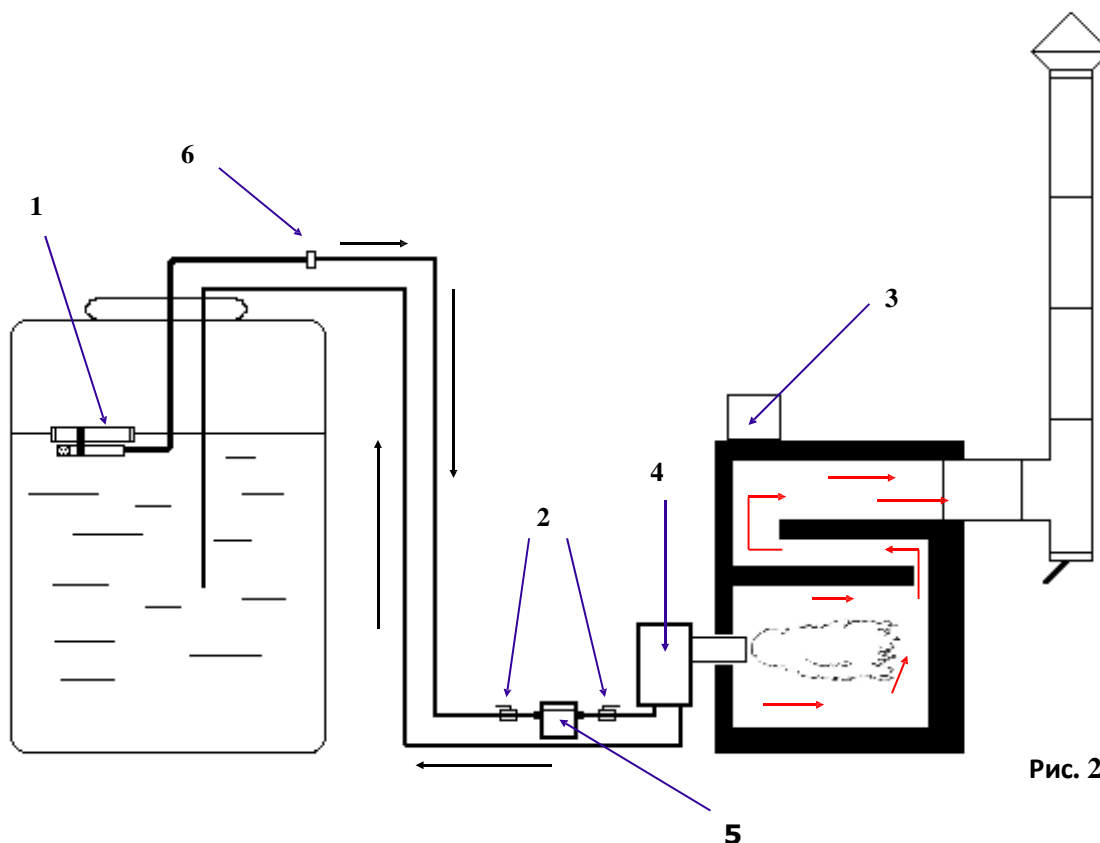


Рис. 2.

- 1 – Всасывающий поплавок с обратным клапаном
- 2 – Отсекающие клапаны (возможность отключения горелки для сервисного обслуживания и очистки фильтра)
- 3 – Автоматика
- 4 – Горелка MTX 65
- 5 – Масляной фильтр
- 6 – Ниппель, соединяющий неподвижную систему с поплавком

Принцип действия горелки MTX 65

Горелка MTX является низконапорным устройством, оснащенным инжекторным соплом. Топливо, посредством медной трубы, всасывается на сопло из подогревающего бачка, при помощи сжатого воздуха, который поступает в нее отдельным каналом. В самом сопле происходит вступительное смешивание топлива с воздухом. Топливо, после выхода из сопла, вводится в вихревое движение пластиной подъема, расположенной на конце трубы пламени и обогащенное дополнительным количеством воздуха, перекачиваемого вентилятором горелки. На конце трубы пламени, сразу над соплом, распложен электрод зажигания, на котором вызывается электрическая дуга, благодаря которой происходит зажигание топливно-воздушной смеси.

ЦИКЛЫ РАБОТЫ ГОРЕЛКИ

- Фаза продува Электромагнитный клапан закрыт, происходит продув камеры сжигания.
- Фаза зажигания смеси Электромагнитный клапан открывается, происходит зажигание топливно-воздушной смеси.
- Фаза работы После зажигания смеси горелка работает до получения сигнала выключения, после которого электромагнитный клапан воздуха закрывается.

Если после фазы зажигания пламя не появится, горелка переходит в состояние аварии, сигнализируя аварию загоранием красной лампочки на контроллере горелки. Для повторного запуска горелки и запуска цикла продукта, следует нажать светящуюся кнопку на контроллере горелки.

ВНИМАНИЕ! Для выхода горелки из состояния аварии, следует нажать светящуюся красным светом кнопку автомата. Однако, ввиду безопасности, горелка начнет цикл продувки только через минуту после перехода в аварию. Нажатие кнопки до этого момента будет автоматом проигнорировано.

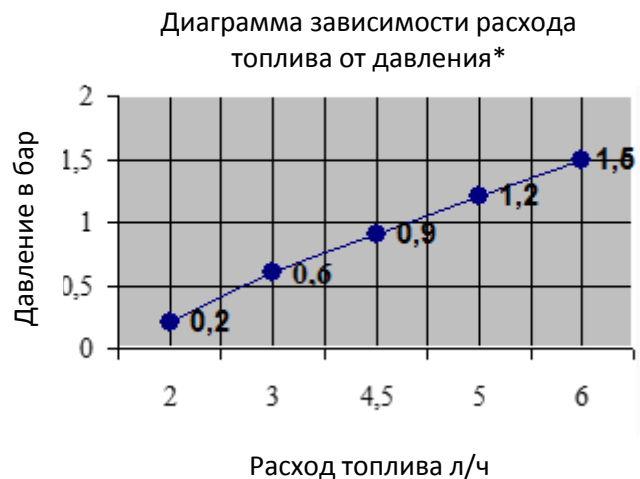
Если после повторного старта горелка далее не включается, следует проверить настройки всех параметров и, если имеется такая необходимость, отрегулировать горелку.

Регулировка количества топлива, поставляемого на сопло, находится над горелкой (редуктор с манометром фот.1., поз.1.). Диапазон работы горелки устанавливаем при помощи воротка на редукторе (следует поднять вороток вверх для освобождения блокады), читая ее с манометра. Показания манометра должны находиться в диапазоне 0,4 - 1,1 бар.

Расход топлива:

Принимая значение калорийности топлива на уровне 1 литр = 8200 ккал = 9,53 кВт (мощность горелки 17 - 65 кВт.)

- Температура топлива в резервуаре +16°C
- Температура топлива в подогревающем резервуаре горелки ~ +60°C.



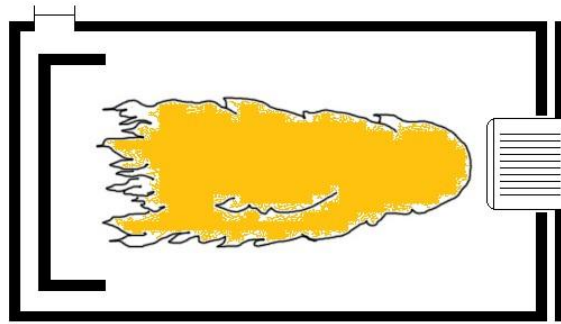
**Практические указания по регулировке горелки
(состава топливно-воздушной смеси)**

Нарушения, появляющиеся во время работы горелки, очень часто вызываются ошибками обслуживающего персонала (пользователя). После первого запуска и регулировки горелки квалифицированным сервисом, каждое вмешательство пользователя, вызывающее изменения в настройках, а в особенности топлива и воздуха, может привести к разрегулировке и в результате к блокаде и появлению сажи в камере сжигания и теплообменника котла или нагревателя и повторной установки горелки, запуск предлагаем выполнять следующим образом,

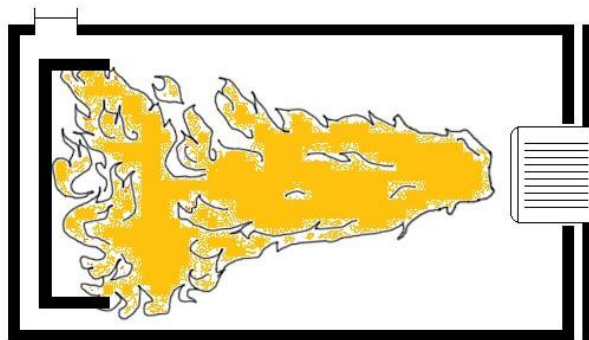
1. Перед запуском отрегулировать дроссельный клапан начального воздуха (фотография 3) в позицию „3” – это действие следует выполнять очень осторожно.

2. Запустить горелку, стараясь установить значение количества топлива, а регулятором (фотография 1, поз. 1.) прочитав на манометре значение 0,7 - 0,8 МПа. Эту регулировку мы выполняем в момент открытия электроклапана воздуха (слышен щелчок).

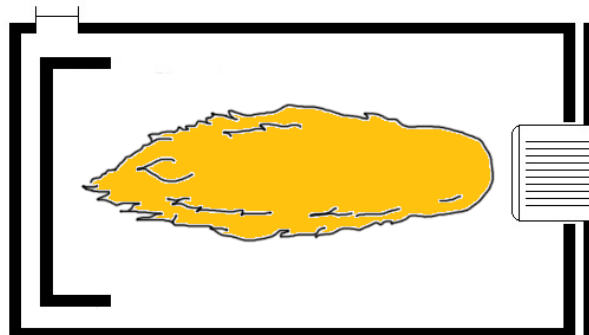
Если появится пламя, через порядка 20 секунд следует постараться, поворачивая в направлении „+” регулировочный дроссельный клапан воздуха (фотография 3.), поставить максимальное количество воздуха, вызывая изменение цвета пламени, который должен быть как можно более светлым. Излишек количества воздуха может привести после включения горелки к его более трудному запуску путем сдувания электрической дуги и пламени. В таком случае регулировочный дроссельный клапан воздуха осторожно повернуть в направлении „-”, уменьшая этим количество воздуха, перекачиваемого в камеру сжигания.

Зрительная регулировка пламени:

Правильное пламя – конец пламени доходит около 2,5 до 5 см до защитного элемента (дефлектора). Длину пламени следует проверять периодически. Сначала раз в неделю, позже раз в месяц.



Неправильное пламя со слишком большим давлением масла – помните, чтобы не перегреть печь, это значительно уменьшит ее живучесть. Пламя не может доходить защитного элемента (дефлектора). После обнаружения изменения длины пламени, следует немедленно изменить установочные параметры горелки.



Неправильное пламя со слишком большим давлением воздуха – пламя этого типа является также вредным, как выше, следует его немедленно откорректировать.

ВНИМАНИЕ! Очень важным фактором и показателем является также наблюдение дымоходной трубы. Топочные газы должны быть невидимыми. В случае появления темного, черного дыма, следует немедленно повторить регулировку.

Очень часто после очистки котла устройство может слегка дымиться в результате сгорания чистящих средств и жидкостей.

Описанная выше регулировка касается нагревательного оборудования с небольшой тепловой мощностью. Каждому увеличению производительности топлива регулятором (фотография 1, поз. 1.) должна сопутствовать регулировка воздуха (фотография 3.) – описание как выше.

Расходный бак (подогревающий):

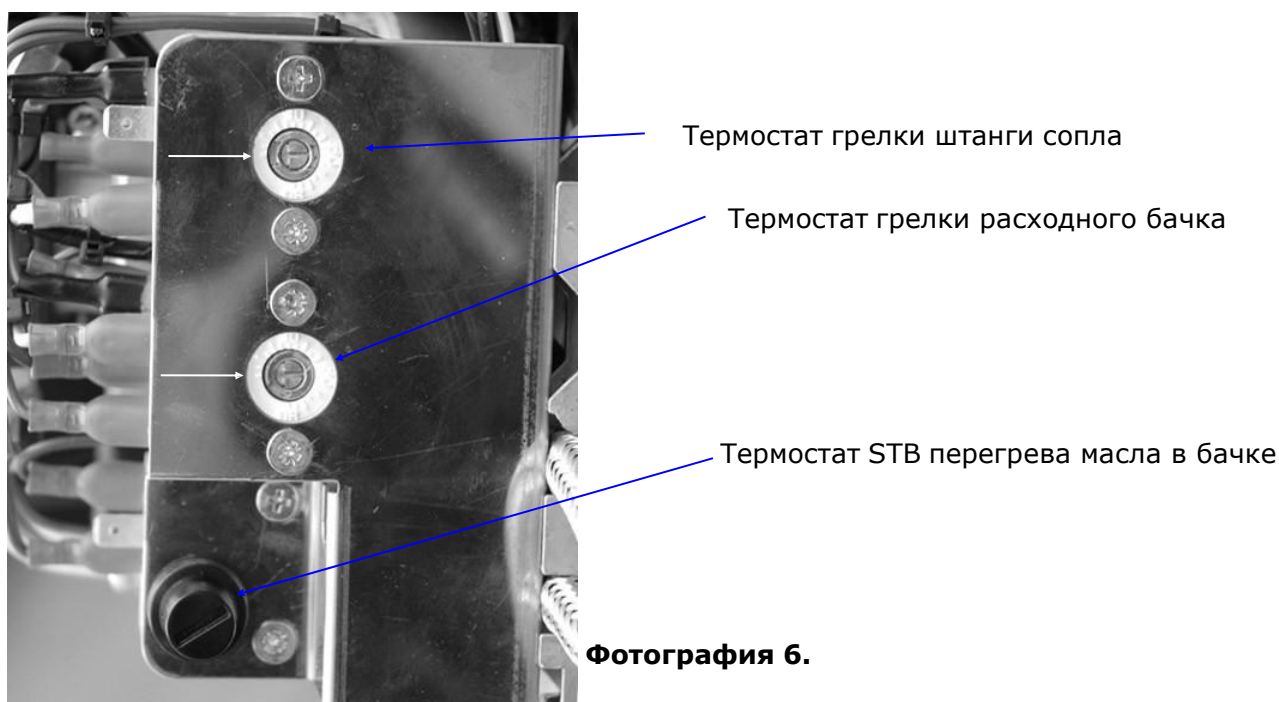
Дополнение расходного бака осуществляется путем открытия электроклапана топлива, расположенного на насосе, который управляется поплавком (фотография 2, поз. 5). В случае появления проблем, касающихся дополнения бачка топливом после проверки герметичности топливной системы и чистоты фильтров, следует очистить поплавок и проверить его действие. В результате заливания нижнего поплавка горелка будет выключена в момент подъема предохранительного поплавка (фотография 2, поз. 6). В таком случае немедленно свяжитесь с сервисом для замены поплавка.

В расходном бачке находятся соединенные термодары (ТЕРМОПАРА ПРЕДОХРАНЯЮЩАЯ STB и ТЕРМОПАРА РЕГУЛИРОВКИ ТЕМПЕРАТУРЫ ТОПЛИВА) - фотография 3, поз. 4.

Размещение термодар является очень важным. Они должны быть установлены горизонтально на высоте забора топлива трубой, питающей сопло (фотография 3, поз. 2.). Перестановка термодар на другую глубину может привести к серьезному повреждению горелки.

Стандартная температура, установленная на регуляторе температуры (фотография 6.) составляет 60°C.

УСТАНОВКА СТЕРЖНЯ, РЕГУЛИРУЮЩЕГО ТЕМПЕРАТУРУ ТОПЛИВА В РАСХОДНОМ БАЧКЕ



ВНИМАНИЕ! Не превышать температуру 90°C. Более высокая температура угрожает повреждением термодар и сгоранием поплавковых датчиков.

Термостат, предохраняющий STB (фотография 6), предотвращает перегрев топлива в расходном баке. Типичным симптомом срабатывания STB является отсутствие напряжения и отсутствие возможности запуска горелки. Для перезагрузки STB следует отвинтить черный капсель, расположенный возле термостатов, и вручную нажать кнопку, расположенную под ним. Указанные выше действия следует выполнить после охлаждения топлива в расходном баке.

ВНИМАНИЕ! Частое срабатывание термостата STB может быть вызвано:

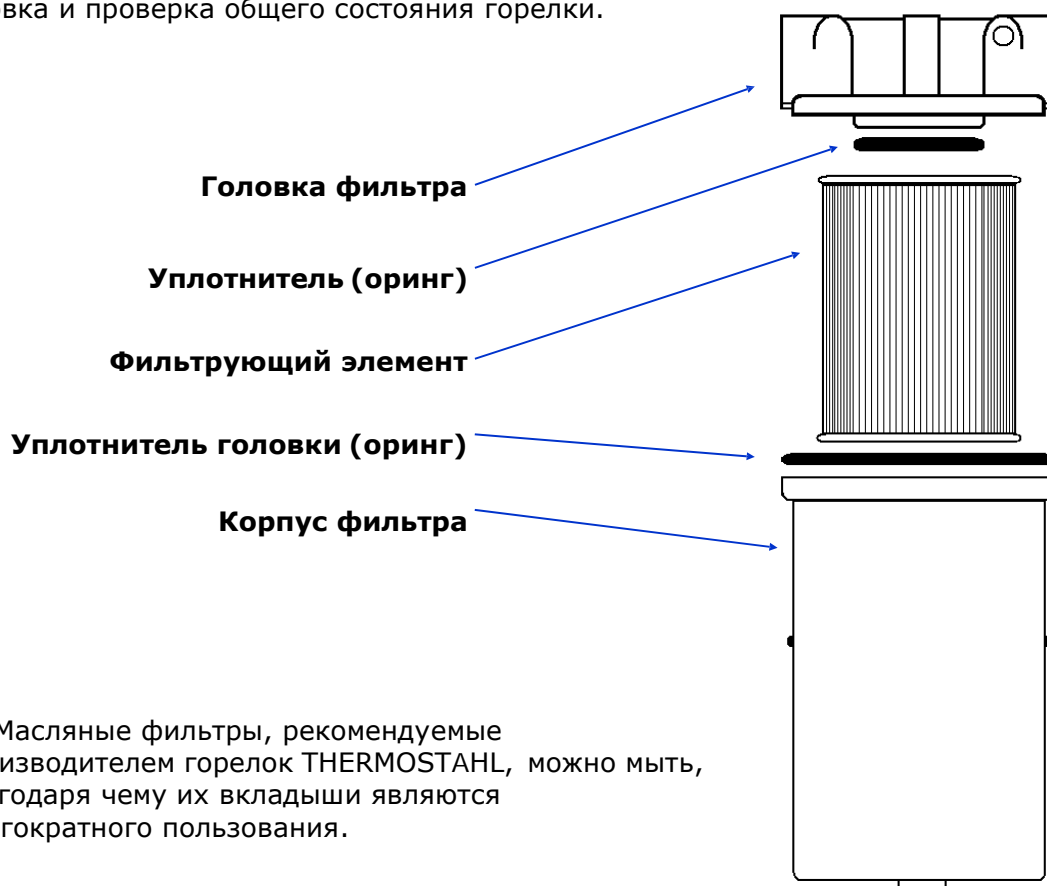
- Повреждением термопары, регулирующего температуру топлива – следует обратиться в сервис,
- Прямым прилеганием термопар к грелке.

Профилактические работы, очистка фильтров.

ВНИМАНИЕ! Ваша печь требует периодических осмотров на тех же принципах осмотров, что и автомобили или другие машины с подвижными элементами. Выполнение периодически осмотров в срок может значительно продлить живучесть вашей печи. Периодические осмотры являются условием, необходимым для сохранения гарантии.

Действия по обслуживанию.

- Очистка топливных фильтров.
- Очистка золы в камере сжигания.
- Очистка воды и осадков в баке.
- Регулировка и проверка общего состояния горелки.



ВНИМАНИЕ! Масляные фильтры, рекомендуемые производителем горелок THERMOSTAHL, можно мыть, благодаря чему их вкладыши являются многократного пользования.

Рис. 3.

Чистка фильтра точной очистки

- Закройте клапаны перед и за топливным фильтром.
- Подставьте сосуд под фильтр, отвинтите крепежный винт и демонтируйте корпус фильтра.
- Демонтируйте вкладыш фильтра (очистьте вкладыш так, чтобы грязь не попала внутрь него, введите сжатый воздух внутрь фильтрующей системы для ее окончательной очистки).
- Тщательно вымойте все элементы фильтра.
- Проверьте уплотняющие элементы – изношенные или имеющие следы повреждения замените новыми.
- Заполните корпус фильтра топливом и установите его на головке.
- Проверьте герметичность соединений.
- Откройте клапаны на масляной линии.

ВНИМАНИЕ! Демонтаж фильтра выполняется только и исключительно на закрытых клапанах топливной линии и при выключенной горелке.

Очистка фильтра топливного насоса

Фильтр топливного насоса, представленный на фотографии 5, расположен внутри насоса. Чтобы его демонтировать, следует отвинтить заглушку фильтра, находящуюся на верхней части крышки насоса. Для отвинчивания заглушки следует использовать шестигранный ключ с размером 5 мм.

Чистка плитки подъема и электродов зажигания



Фотография 7.

После отключения горелки от электрической, топливной и воздушной системы, ослабьте зажимной винт фланца и выдвиньте осторожно трубу пламени из камеры сжигания. Затем выполните действия:

- удалите нагар с целого устройства и пазов между лопастями платины подъема,
- следует очистить электроды зажигания таким образом, чтобы случайно не поменять их расстановки.

ВНИМАНИЕ! Никогда не вывинчивайте сопла из топливного сопла, поскольку это может вызвать расслоение топливной штанги, а в результате плохую работу горелки или ее полное повреждение.

Технические проблемы – причины и способы их устранения

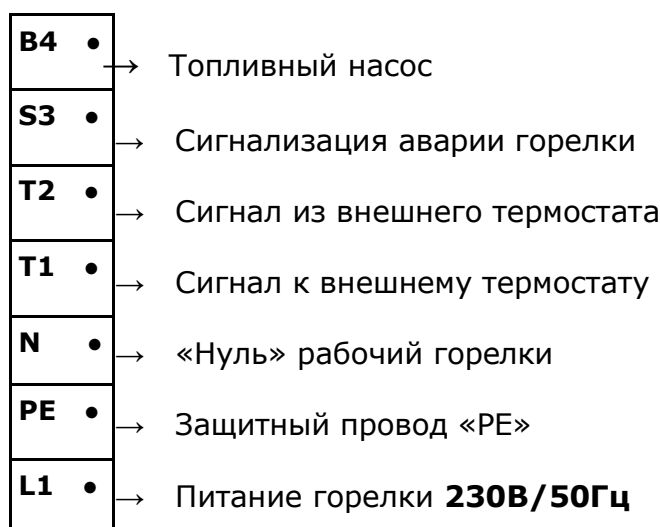
| СИМПТОМЫ | ПРИЧИНЫ | СПОСОБ УСТРАНЕНИЯ |
|---|--|--|
| Двигатель не запускается | Заблокирован вентилятор или топливный насос | Устранить причину |
| | Сработало STB | Перезагрузить STB |
| | Дефект конденсатора | Заменить |
| | Дефект двигателя | Заменить |
| Горелка не запускается по причине отсутствия топлива в резервуаре горелки | Завоздушивание системы посредством выкачки всего топлива из расходного бака | После заправки удалить воздух, однако, не допускать полного опорожнения бака |
| | Ручной отсекающий клапан системы закрыт | Открыть |
| | Топливный фильтр системы загрязнен | Очистить |
| | Топливный фильтр насоса загрязнен | Очистить |
| | Насос заедает (работа „в сухую“) | Заменить |
| | Поврежденная или разрегулированная система регулировки уровня топлива в резервуаре | Устранить неисправность, отрегулировать |
| | Отсутствие напряжения на электромагнитном клапане насоса | Устранить неисправность |
| Громкая работа насоса | Насос всасывает воздух | Затянуть соединительные муфты, проверить герметичность установки. Использовать подогреватель |
| | Слишком большая плотность топлива | |
| | Слишком низкая температура топлива | Установить |
| | Слишком высокое давление воздуха | Установить |
| | Слишком большой вакуум в системе | Очистить, проверить правильность подбора сечения труб, подающих топливо |
| Отсутствие зажигания | Сомкнутые или слишком широко расставленные электроды | Установить |
| | Мокрые или загрязненные электроды зажигания | Очистить |
| | Дефект устройства зажигания | Заменить |
| | Поврежденный высоковольтный провод | Заменить |

| | | |
|--|---|--|
| | Инородный свет в камере сжигания (ток фотоэлемента во время простоя горелки) | Закрывать смотровое окно камеры сжигания в котле |
| | Дефект фотоэлемента | Заменить |
| | Слишком низкая температура топлива | Установить |
| | Слишком высокое давление воздуха | Установить |
| | Дефект контроллера | Заменить |
| Несимметричное распыление | Каналы распыляющего сопла частично загрязнены | Очистить |
| | Сопло изношено в результате длительной эксплуатации | Заменить сопло (ИСКЛЮЧИТЕЛЬНО СЕРВИС!) |
| | Неправильная установка электродов зажигания (электроды в конусе распыляемого топлива) | Установить |
| | Загрязненная пластина подъема со стороны пламени | Очистить |
| | Загрязненный теплообменник (котел), вызывающий несимметричную тягу дымовых труб | Очистить |
| | Негерметичность обменника на пути топочных газов („фальшивый воздух“) | Уплотнить |
| | Неправильная установка пластины (конус распыленного воздуха заходит на края пластины подъема) | Установить |
| Сильное образование конденсата с сопла | Слишком низкое давление воздуха | Проверить систему, компрессор |
| | Поврежден электромагнитный клапан воздуха | Заменить, Очистить |
| | Нестабильные значения вакуума в котле | Установить регулятор тяги дымовой трубы |
| | Отсутствие питания на электромагнитном клапане воздуха | Устранить неисправность |
| Вытекание воздуха и топлива из сопла, несмотря на запуск горелки | Поврежденный электромагнитный клапан воздуха | Очистить или заменить |
| Электромагнитный клапан не открывается или не закрывается | Дефект катушки или провода клапана | Заменить |
| | Нет электрического соединения | Устранить неисправность |
| | Дефект электромагнитного клапана | Заменить |
| Электромагнитный клапан не открывается или не закрывается | Твердая частица на его уплотнении (не закрывается) | Заменить |
| | Дефект контроллера | Заменить |
| Сильное загрязнение сажей пластины подъема и котла | Загрязнение воздушной системы вентилятора, системы входа воздуха) | Очистить, обеспечить чистоту в помещении |

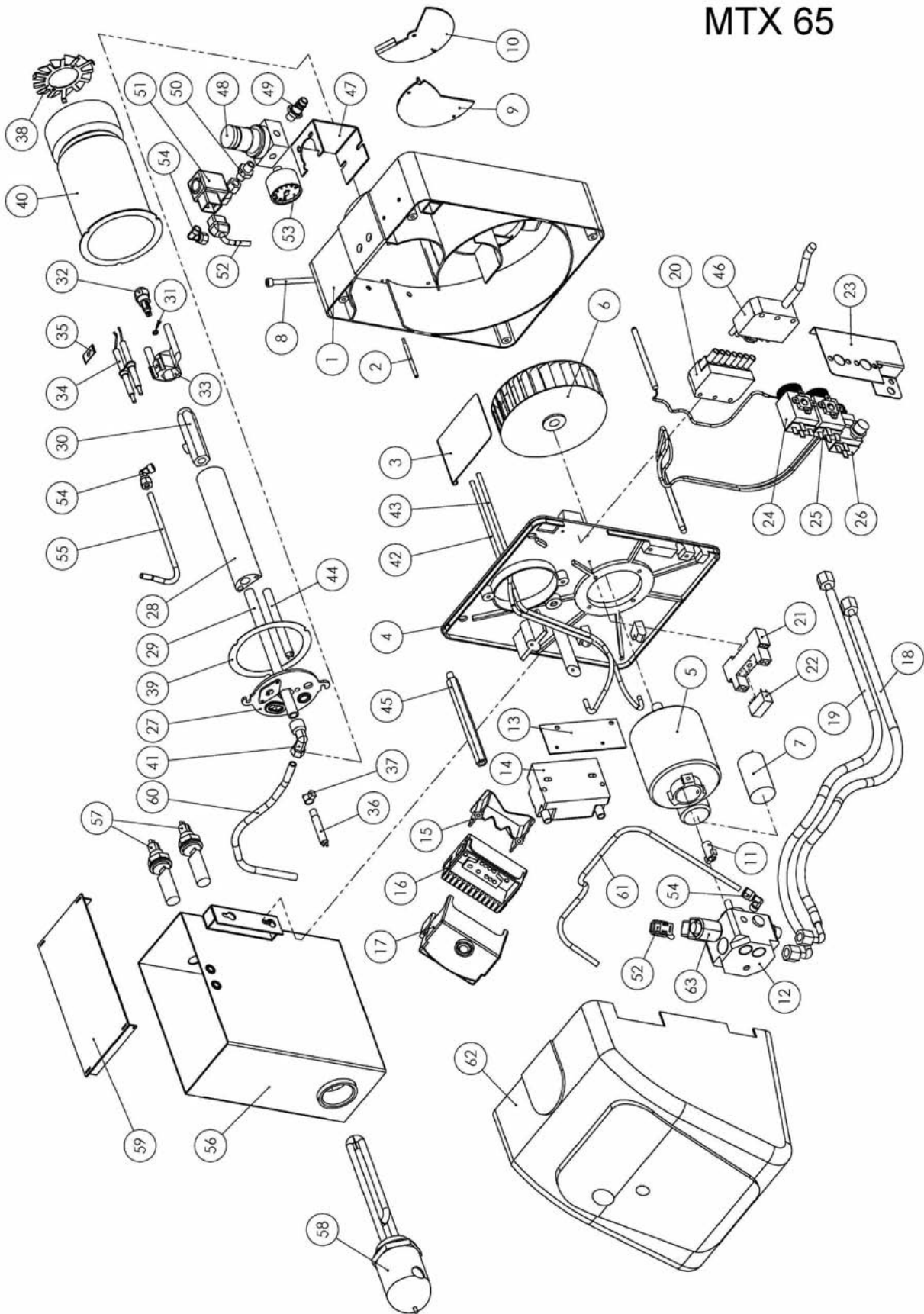
| | | |
|----------------------------|--|--|
| | Неправильная регулировка горелки | Отрегулировать |
| | Большие колебания температуры воздуха, потребляемого горелкой | Обеспечить стабильную температуру воздуха |
| | Горелка с котлом расположены в помещении с отсутствием постоянного притока воздуха | Обеспечить приток воздуха |
| | Неправильная установка электродов и пластины подъема | Установить |
| | Дефект сопла | Заменить (ИСКЛЮЧИТЕЛЬНО СЕРВИС!) |
| | Изменение вида топлива (новое) | Отрегулировать |
| | Изменение количества воздуха в связи с ростом сопротивления течения топочных газов в результате оседания в котле остатков от сгорания. | Регулярно чистить котел |
| Выливание масла из котла | Выливание масла | Поднять котел со стороны горелки на ок. 3 см |
| Выливание масла из горелки | Выливание масла из горелки | Установить горелку „погружением“ в котле |

Схема подключения Евро гнезда 7 пинов.

Штепсель для ЕВРО гнезда →



MTX 65



| № | НАЗВАНИЕ ЭЛЕМЕНТА | КАТАЛОЖНЫЙ НОМЕР | КОЛ-ВО |
|----|---|------------------|--------|
| 1 | Корпус | 001.10 | 1 |
| 2 | Ось дроссельного клапана | 001.11 | 1 |
| 3 | Дроссельный клапан воздуха | 001.12 | 1 |
| 4 | Плита перегородки | 001.13 | 1 |
| 5 | Двигатель вентилятора и насоса | 001.14 | 1 |
| 6 | Вентилятор | 001.15 | 1 |
| 7 | Конденсатор | 001.08 | 1 |
| 8 | Регулировочный винт | 001.16 | 1 |
| 9 | Мембрана воздуха нижняя компл. | 001.06 | 1 |
| 10 | Мембрана воздуха верхняя компл. | 001.06 | 1 |
| 11 | Муфта перегрузки | 123.23 | 1 |
| 12 | Топливный насос | 012.29 | 1 |
| 13 | Основание трансформатора | 012.35 | 1 |
| 14 | Трансформатор | 001.18 | 1 |
| 15 | Дистанционная подкладка автомата | 001.19 | 1 |
| 16 | Основание эл. автомата | 123.20 | 1 |
| 17 | Контроллер SIEMENS | 012.28 | 1 |
| 18 | Топливная труба, армированная,питания | 123.19 | 1 |
| 19 | Топливная труба, армированная, возврата | 123.19 | 1 |
| 20 | ЕВРО гнездо | 123.18 | 1 |
| 21 | Основа реле управления компл. | 013.04 | 1 |
| 22 | Реле управления компл. | 013.04 | 1 |
| 23 | Держатель термостатов | 001.07 | 1 |
| 24 | Термостат управления | 123.01 | 1 |
| 25 | Термостат управления | 123.01 | 1 |
| 26 | Термостат STB | 013.06 | 1 |
| 27 | Деколь перегородки горелки | 001.20 | 1 |
| 28 | Подогреватель штанги сопла | 001.04 | 1 |
| 29 | Штанга сопла | 001.03 | 1 |
| 30 | Гнездо сопла | 001.05 | 1 |
| 31 | Оринг сопла | 123.21 | 1 |
| 32 | Сопло топлива Delavan 30609-05 | 123.05 | 1 |
| 32 | Сопло топлива Delavan 30609-07 | 123.07 | 1 |
| 32 | Сопло топлива Delavan 30609-11 | 123.11 | 1 |
| 33 | Основание электродов и плитки подъема | 012.25 | 1 |
| 34 | Электрод зажигания | 012.24 | 1 |
| 35 | Зажим электродов | 012.26 | 1 |
| 36 | Фотоэлемент | 012.34 | 1 |
| 37 | Защелка фотоэлемента | 012.27 | 1 |
| 38 | Пластина подъема | 001.01 | 1 |
| 39 | Уплотнитель трубы пламени | 001.17 | 1 |
| 40 | Труба пламени | 001.21 | 1 |
| 41 | Угловой соединитель штанги сопла 1/4" | 013.16 | 1 |
| 42 | Высоковольтный провод компл. | 001.22 | 1 |
| 43 | Высоковольтный провод компл. | 001.22 | 1 |
| 44 | Патронная грелка | 013.08 | 1 |
| 45 | Консоль корпуса | 001.23 | 1 |
| 46 | ЕВРО штепсель | 123.22 | 1 |
| 47 | Держатель редуктора воздуха | 123.12 | 1 |
| 48 | Редуктор давления воздуха | 123.04 | 1 |
| 49 | Патрубок присоединения воздуха DN 7,2 | 013.14 | 1 |
| 50 | Прямой ниппель 1/4" x 1/8" | 123.16 | 1 |
| 51 | Электроклапан | 123.02 | 1 |
| 52 | Провод питания электроклапана | 123.03 | 1 |
| 53 | Манометр воздуха | 123.10 | 1 |
| 54 | Угловой соединитель воздуха | 123.15 | 3 |
| 55 | Труба воздуха | 001.24 | 1 |
| 56 | Расходный бак | 013.02 | 1 |
| 57 | Поплавковый датчик | 013.09 | 2 |
| 58 | Главная грелка | 013.07 | 1 |
| 59 | Крышка расходного бака | 013.15 | 1 |
| 60 | Топливная труба питания | 001.25 | 1 |
| 61 | Топливная труба питания | 001.26 | 1 |
| 62 | Корпус горелки | 001.27 | 1 |
| 63 | Электроклапан топливного насоса | 001.28 | 1 |