

Od 1962 r. na rynku
kotłów i systemów grzewczych

 www.thermostahl.pl



Obiekty przemysłowe

Zakres mocy 75-5000 kW



Wielopaliwowość

Możliwość podłączenia palnika **GAZ + OLEJ**



Numer 1 w Europie



Ekologiczny i wielopaliwowy BIOPLEX (MCL BIO) 75-5000 kW

- ✓ **BIOPLEX jest przeznaczony do ogrzewania większych obiektów:** budynki przemysłowe i handlowe, biura, magazyny, hale, zakłady, hotele, szkoły, zakłady produkcyjne, domy wielorodzinne, gospodarstwa rolne, obiekty sakralne.
- ✓ **BIOPLEX jest kompletnym urządzeniem i zawiera:** kotłol, podajnik ślimakowy z zasobnikiem paliwa oraz sterownik. Kotłol łączy spalanie paliw biomasowych, jak i współpracuje z palnikami gazowymi, jak i wielopaliwowymi, silosami, zewnętrznymi systemami transportu paliwa.

Od 1962 r.
na rynku

thermostahl
KOTŁY WIELOPALIWOWE

BIOPLEX (MCL BIO)

Bezpieczny, uniwersalny, wygodny w obsłudze



-  Spalanie wielu paliw
-  Wymennik ciepła płomieniowo-płomieniówkowy
-  BI-AX – podajnik paliwa z przepustnicą
-  89% Wysoka sprawność
-  Możliwość podłączenia palnika gazowej – system Burner-Resdy
-  Do pracy w układach otwartych i zamkniętych
-  10 dni 10 dni bezobsługowej pracy
-  Zefektywne palenisko talerzowe z systemem VHT (vertical turbo holes)
-  Inteligentny system sterowania on-line
-  Pełna regulacja mocy
-  Zawiera wszystkie niezbędne elementy
-  Automatykne i ręczne podawanie

Dlaczego warto wybrać biomasę?

- jest paliwem odnawialnym
- może być podawana i spalana automatycznie
- jest naturalna, bez dodatków i składników chemicznych
- jest przyjazna środowisku
- jest ekonomiczna
- jedyne paliwo, które bilansuje emisję CO₂ do zera



thermostahl
KOTŁY WIELOPALIWOWE

THERMOSTAHL Poland Sp. z o.o.
Al. Wolności Polskiego 42 B, 05-800 Pruszków
www.thermostahl.pl

☎ tel. 22 735 40 90 ☎ kom. 692 460 987 ✉ e-mail: thermostahl@thermostahl.pl

Przeznaczenie: Thermostahl, koprowanie, rozprowadzanie, jest dokumentem i nie może być kopiowany, drukowany, rozprowadzany, ani w inny sposób wykorzystywany. Wzrost napędu i wydobycie Thermostahl jest zgodne z zasadami bezpieczeństwa i higieny pracy. Wszelkie dane techniczne i specyfikacje są w pełni zgodne z rzeczywistością.

Innowacyjność ponad wszystko

Inteligentny system sterowania kotłem on-line

Multi-funkcyjny regulator pogodowy z systemem Touch & Play.

Współpraca ze zbiornikami akumulacji ciepła (bufory)

Współpraca z kolektorami słonecznymi (solary), termostatem pokojowym.

System Double Anti Fire Protection (D-AFP)

2 stopniowe zabezpieczenie przed cofaniem się płomienia do zasobnika paliwa.



Ekonomiczne zużycie paliwa

Niski poziom emisji szkodliwych substancji w spalinach



Wysoka sprawność > 89%

- Wymienik ciepła z płomieniczkami i trawrotna komora spalania i płaszcz wody dookoła całego kotła.
- Zestaw wywiewny ze stali nierdzewnej.
- Większa wymiana ciepła, moc i zabezpieczenie przed wyciekiem.
- Deflektor nad paleniskiem rozбивa ogień, dopala resztki paliwa.
- Sonda Lambda² - pomiar tlenu w spalinach.



Ekonomiczne zużycie paliwa

- Obszerna komora spalania.
- Talerzowe żeliwne palenisko z systemem (Vertical Turb-Holes).
- Optymalne spalanie paliwa poprzez specjalną konstrukcję i rozmieszczenie pionowych otworów odpowietrzających.
- Łuski żelazny - ręczny załadunek paliwa.
- Wzrost stanu paliwa w zasobniku.



Ekologia i uniwersalność

- Niska emisyjność spalin.
- Możliwość podłączenia palnika do gazu i oleju - System Burner-Ready.
- Współpraca z palnikami pelletowym - System P.R.
- Spalanie wielu paliw jednym kotłem bez konieczności zmiany nastaw.
- Możliwość podgrzewania ciepłej wody użytkowej w podgrzewaczu c.w.u.



Wygoda i oszczędność

- Łatwa konserwacja i czyszczenie kotła - 3-drzwi: płomieniczk, wymiennika ciepła, do wyłaniania popiołu z popielnika.
- Możliwość ręcznego załadunku paliwa.
- Maksymalna ergonomia i niski poziom emisji spalin.
- Automatem system odpowietniania.
- Automatem zapalarka.
- Możliwość załadunku ręcznego.
- Duży zasobnik paliwa - zapewni długi okres bezobsługowej pracy.
- Certyfikat Zarządzania Jakością ISO 9001:2008.

Więcej informacji



Certyfikat ekologiczny
Rozwiązanie przyjazne dla środowiska naturalnego.



5 lat gwarancji
Biopex (MCL E/O) objęty jest 5-letnią gwarancją.



Serwis 24/7
Jesteśmy do Państwa dyspozycji 24h/7 dni w tyg.



Zabezpieczenie
przed przegrzaniem wody w kotle - STB.



Bezpieczeństwo
Wbudowana chłodziła, układ regulacji ciągu.



10 dni
beobsługowej pracy

Konstrukcja BIOPLEX (MCL BIO)

Unikalna hybrydowa konstrukcja – Spalanie węgla paliw biomasowych zmienny nastawie sterownika.

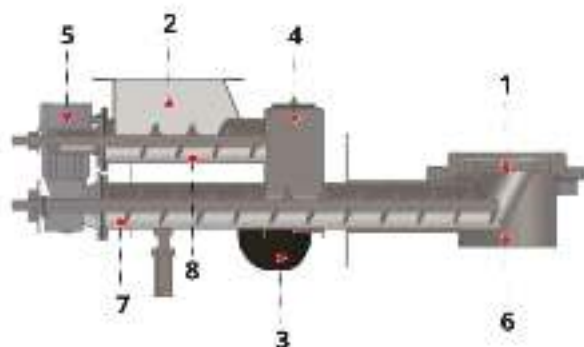
- 1 zasobnik paliwa z podajnikiem
- 2 wąż sterujący paliwem w zasobniku
- 3 przekładnia
- 4 motorreduktor
- 5 górne drzwi do wymiennika ciepła
- 6 śruba podajnika dolna
- 7 środkowe drzwi komory spalania
- 8 drzwi do montażu palników
- 9 drzwi do popielnika i wyszczepki
- 10 ruszt paleniska-dopiek
- 11 popielnik
- 12 żeliwne palenisko
- 13 króciec powrotu
- 14 osłonek
- 15 promienniki
- 16 czepuch
- 17 króciec zasilania
- 18 regulator sterownika
- 19 króciec do zaworu bezpieczeństwa



BI-AX® schodkowy

Dwupoziomowy system automatycznego podawania paliwa z zasobnika

- | | |
|------------------------------------|-------------------------|
| 1 Wł. i żeliwne palenisko | 5 motorreduktor |
| 2 kolektor do zasobnika paliwa | 6 komora przesypowa |
| 3 dmuchawa / wentylator | 7 śruba podajnika dolna |
| 4 komora przesypowa z przepustnicą | 8 śruba podajnika górna |



Podwójny system podawania ślimakowego

- przepustnica i śruga powietrza, zapewnia bezawaryjne działanie i zabezpieczenie przed cofnięciem płomienia oraz blokowaniem podajnika
- podawanie paliwa realizowane przez dwie śruby ślimakowe napędzane motorreduktorem
- górna śruba transportuje i przesypuje paliwo (przez komorę przesypową) do dolnej śruby
- dolna śruba transportuje bezpośrednio do paleniska

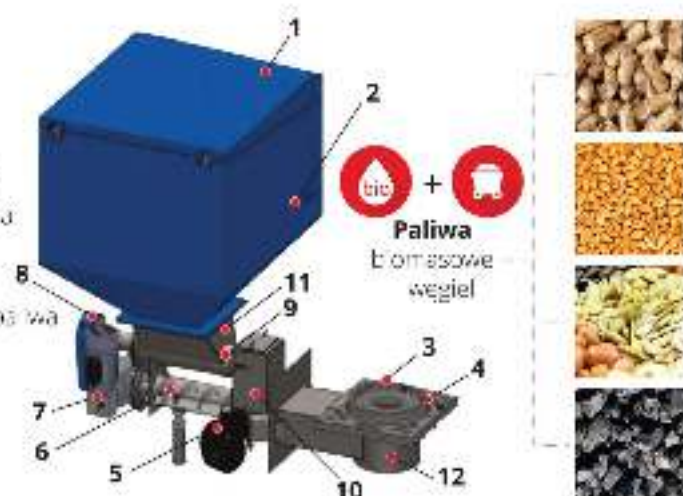
System BIOFIRE®

Konstrukcja palnika (zasobnik i podajnik BI-AX®)

- | | |
|-------------------------------------------------|-------------------------------------|
| 1 kłapa zasobnika | 7 motorreduktor |
| 2 zasobnik paliwa | 8 osłona bezpieczeństwa |
| 3 żeliwne palenisko talerzowe | 9 śruba podajnika - górna |
| 4 dodatkowy żeliwny ruszt do załadunku ręcznego | 10 komora przesypowa z przepustnicą |
| 5 dmuchawa | 11 kolektor do zasobnika paliwa |
| 6 śruba podajnika - dolna | 12 komora paleniska |

Może być używany do wszelkich paliw biomasowych:

- ziaren zbóż, pestek owoców, nasion
- a także węgla o wymiarach 5-30 mm i wilgotności do 20%.



System BIOMIX

Automatyczny wielopaliwowy system spalania zrębek i trocin




Dostępna moc od 20 do 500 kW

Unikalna konstrukcja paleniska pozwalająca na spalanie lekkich paliw z biomasy tj: zrębek, trocin, ziarna. System zawiera bęben E-OPRE z podajnikiem BI-AX, cylindryczny zasobnik paliwa oraz mechanizm mieszająco-nagarniający z niezależnym napędem. Praca systemu steruje dedykowany inteligentny sterownik pogodowy, dostarczony w zestawie.

Konstrukcja BIOMIX

- 1 kapa
- 2 zasobnik
- 3 mieszacz
- 4 palenisko w kole
- 5 reduktor

System BIOMIX

System BIOMIX może być używany do paliw biomasy o wymiarach 5 - 50 mm i w gęstość do 25%.


Automatyczny system mieszająco-nagarniający BIOMIX

System mieszająco-nagarniający zawiera mocne łopaty obracające się w zasobniku, aby uniknąć związania paliwa oraz zapewnić równe nagarnianie.



Multifunkcyjny system sterowania on-line

Regulator wyróżnia się uniwersalnym nowoczesnym deskiem oraz interfejsem przyjaznym dla użytkownika (sygnalizacja parametrów pracy poprzez kolory na wyświetlaczu graficznym).

- Moduły sterujące wentylatorów
- Pompa ciepła
- Wymiłacz wody
- Pompa ciepła i łożyska
- Sterowanie pogodowe
- Sterowanie buforami
- Wybór języka menu
- Rozpoznawanie poziomu paliwa
- Zapalarka
- Sonda lambda
- Załącznik przed przegrzaniem



Moduł ecoSTER TOUCH

Zdalne sterowanie z salonu. Panel zdalnego sterowania z termostatem pokojowym



Moduł C 03

Moduł wyłorażający do regulatora umożliwia dołączenie kolejnych 2 mieszaczy



Moduł ECOLAMBDA

Optymalizacja procesu spalania. Utrzymanie zawałtu modułu. Kompensacja temperatury spalania w każdym czasie



ECONET 300

Moduł internetowy pełniący funkcję systemu i sieciowego obsługi zarządczej pracy kotła on-line



ECOSTER 200

Indywidualne oprogramowanie, angażujące sterownik pokojowy z wyświetlaczem graficznym

Systemy magazynowania i transportu paliw

Automatyczne i manualne

BIOPLEX (MCL BIO) współpracuje z:

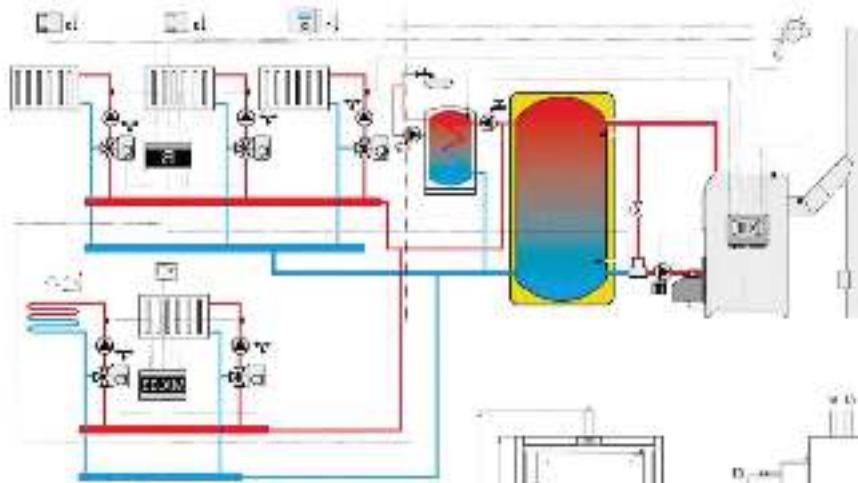
- silosami o pojemności 3-60 m³
- zewnętrznymi podajnikami paliwa o długości 2-15 m



- Manualne i automatyczne systemy transportu paliw
- Paliwa pellet, zboża, pestki

Schemat podłączenia i przekrój

Przykładowy schemat instalacji kotła ze sterowaniem i pompą

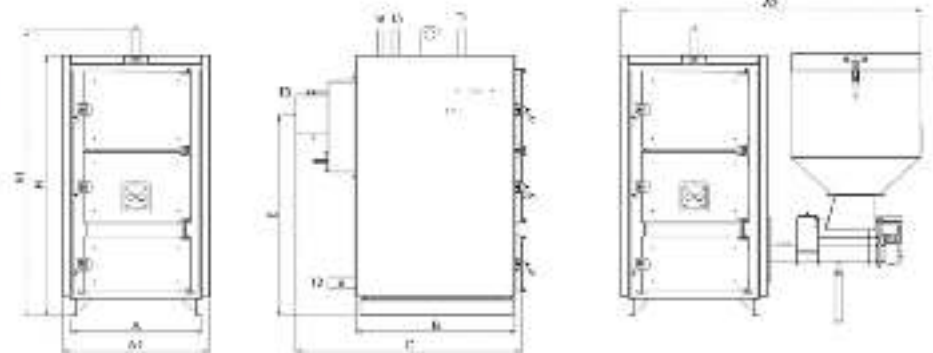


Przekrój BIOPLEX (MCL BIO)

- T1** – króciec zasilania
- T2** – króciec powrotu
- T3** – przyłącze komina (opcjonalnie)
- T5** – króciec bezpieczeństwa (na grupie bezpieczeństwa)
- T6** – dodatkowy króciec

Przekrój kotła BIOPLEX (MCL BIO)

Model Bi C są na wyposażeniu dodatkowym



Typ	Moc	Wym. drzwi front.	Max. dł. drewna	Pojemność zasobnika	Waga	A1	A2	B	H	H1	E	C	T2	T1/T2	T5	T6	
	kW	mm	mm	lit.	kg				mm								
MCL BIO 70	81	590x370	680	460	750	920	810	1750	860	1600	1720	1240	1280	245	2	1"	3/4"
MCL BIO 80	93	590x370	800	460	880	920	810	1750	990	1500	1720	1240	1380	245	2	1"	3/4"
MCL BIO 90	104	590x370	900	460	930	920	810	1750	1100	1600	1720	1240	1480	245	2	1"	3/4"
MCL BIO 100	116	590x370	1000	720	1000	920	810	1775	1200	1600	1720	1240	1580	295	2"	1"	3/4"
MCL BIO 120	139	590x370	1150	720	1070	920	810	1930	1300	1600	1720	1240	1680	295	2"	1"	3/4"
MCL BIO 150	174	590x370	1400	720	1470	920	810	1930	1580	1600	1720	1240	2000	295	2"	1"	3/4"
MCL BIO 180	208	590x370	1600	720	1680	920	810	2255	1830	1600	1720	1240	2300	295	2"	1"	3/4"
MCL BIO 200	232	825x510	1000	1350	1790	1107	600	2755	1350	2000	2150	1500	1950	345	3	2	2x1"
MCL BIO 250	291	825x510	1250	1350	2010	1107	600	2255	1600	2000	2150	1500	2300	345	3	2	2x1"
MCL BIO 300	349	825x510	1500	1350	2230	1107	600	2255	1850	2000	2150	1500	2450	395	DN100	2	2x1"
MCL BIO 400	465	825x510	1750	1350	2750	1107	600	2755	2100	2000	2150	1500	2650	395	DN100	2	2x1"
MCL BIO 500	581	1180x655	1250	2200	3500	1575	440	2665	1600	2400	2650	1750	2300	445	DN100	1"	2x1"
MCL BIO 600	698	1180x655	1500	2200	4200	1575	440	2665	1800	2500	2650	1750	2500	545	DN120	2"	2x1"
MCL BIO 700	814	1180x655	1750	2200	5200	1575	440	2665	2150	2400	2650	1750	2630	495	DN125	2"	2x1"
MCL BIO 800	930	1180x655	2000	2200	5650	1575	440	2665	2400	2400	2650	1750	3070	495	DN150	3	2x1"
MCL BIO 900	1045	1180x655	2250	2200	6150	1575	440	2665	2600	2400	2650	1750	3350	495	DN150	3	2x1"

Referencje naszą rekomendacją



Sezamaj, Nowe Miasto, 300 kW



Komenda, Kielce, 450 kW



Szkoła, Nowy Sącz, 400 kW



Kościół - Lwów, 450 kW



Bank w Rzeszowie, Ustronie, 300 kW



Hewel, 300 kW



Ośrodek ANE, 150 kW



Zamek Kiejków, 300 kW



Lubinska - Alamy, 300 kW



Reho, Lubartów, 500 kW